



分佈於眾多行業的生產線中，多數應用於拉伸和壓縮力測試，測試範圍：50 gf~250 Kgf、2,000 Hz 高速採樣率、 $\pm 0.3\%$ F.S 精度、1/1,000 的解析度，在一般的測試條件下亦能產生準確的結果。

大型背光 LCD 顯示器，其簡易功能表亦可快速導引以存取測力計的許多功能及配置參數。數據可透過 USB 輸出。

上下限值判定合格與否、200 % 過載保護，類比式荷重條狀圖顯示功能。

基於人體工學設計之鋁質堅固機體結構，能在生產和實驗室環境下操作。可逆轉的顯示幕，讓使用者手持或裝置於測試台都能正向顯示資料值。

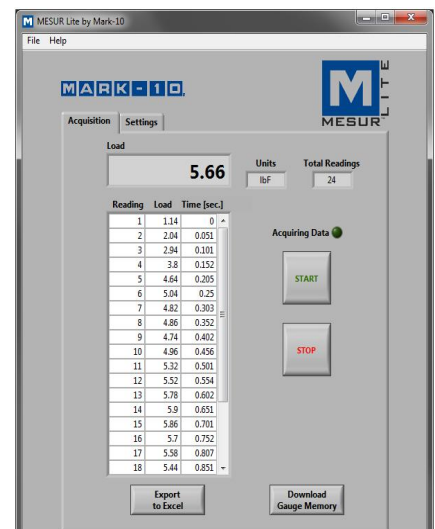
標準配備之一：MESUR™ Lite 數據採集軟體，以表格形式列出連續或單一點資料，並可匯出至 Excel 進行數據分析。



圖例：ES20 測試台
和 G1061 楔形夾具

特色

- 2,000 Hz 高速取樣率
- USB 輸出連續或單一點資料
- 大型背光式圖形顯示器
- 可編程之設定點及並判定合格與否
- 有設定點標記的即時荷重條狀圖
- 四種量測單位可供選擇
- 按鍵及警報聲提示



MESUR™ Lite 數據採集軟體

標準配備之一：MESUR™ Lite 數據採集軟體，以表格形式列出連續或單一點資料，並可匯出 Excel 進行數據分析。



顯示器



規格

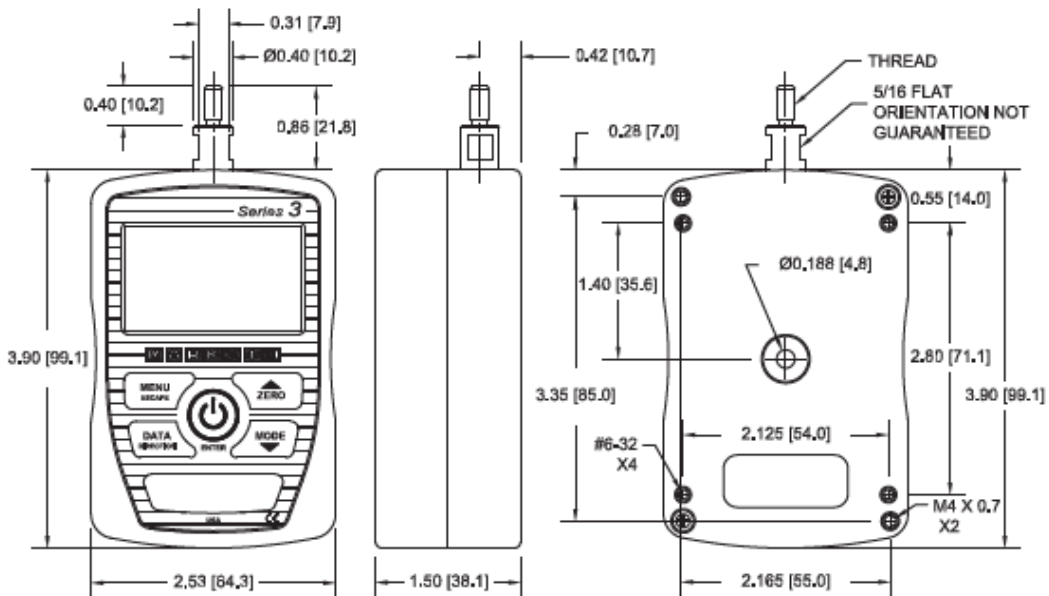
精確度	$\pm 0.3\% \text{ F.S(最大標稱值)} \pm 1 \text{ digit}$
取樣率	2,000 Hz
電源	交流電/可充電式電池，蓄電量指示，電量不足時自動關機
操作時間	背光源開啟/關閉：7 / 24 連續使用小時
USB 輸出功能	最大可設定為 115,200 baud
過載保護	最大標稱值之 200% (超過 110%時警告顯示)
重量	M3-012 ~ M3-100 : 0.33 kg M3-200 ~ M3-500 : 0.41 kg
標準配備	收納盒 / 標準測頭 6 個 / 專屬電源變壓器 / 操作說明書 / USB 連接線 / 驅動程式光碟 (附 MESUR™簡易版軟體) / 原廠精度保證書--(※NIST 溯源證書須另外選購)
使用環境	溫度：5~38°C、濕度：20~90 %RH



容量及解析度

型號	lbf	kgf	gf	N
M3-012	0.12/0.0001	-	50/0.05	0.5/0.0005
M3-025	0.25/0.0002	-	100/0.1	1/0.001
M3-05	0.5/0.0005	-	250/0.2	2.5/0.002
M3-2	2/0.002	1/0.001	-	10/0.01
M3-5	5/0.005	2.5/0.002	-	25/0.02
M3-10	10/0.01	5/0.005	-	50/0.05
M3-20	20/0.02	10/0.01	-	100/0.1
M3-50	50/0.05	25/0.02	-	250/0.2
M3-100	100/0.1	50/0.05	-	500/0.5
M3-200	200/0.2	100/0.1	-	1,000/1
M3-500	500/0.5	250/0.2	-	2,500/2

尺寸~in(mm)



型號	螺紋規格
M3-012~M3-100	#10-32M UNF
M3-200~M3-500	5/16-18M UNC