

輕巧型 ES05 測試檯設計用於包括開關觸點的啟動力測試、小彈簧彈力測試、剝離測試等，測試容量為 15 Kgf (150 N)。彈簧加載式的操作桿方便進行重複性測試，最高可達 38 mm (1.5") 之位移量。控制桿機構可以沿機柱的長度重新定位，以相容於各種尺寸的樣品。ES05 的小尺寸機身使其特別適合狹窄的工作台，而其低重量也便於現場移動或快速搬移到其他測試區域。搭配 Mark-10 測力計和固定裝置用配件，可創建完整和經濟的測試系統。

規格

測試容量	15 Kgf / 150 N
最大測試行程	38 mm / 1.5"
荷重模式	彈簧加載式操作桿
附屬配件	測力計用安裝板

選購配備

金屬安裝底板	上附 25 #10-32 UNF 螺絲孔位，用於夾具安裝
--------	------------------------------



◀ 金屬安裝底板

訂購資訊

型號	描述
ES05	立式手動測試檯/槓桿式操作，測試容量：15 Kgf / 150 N
AC1060	矩陣式孔位金屬安裝底板



ES05 搭配 5 系列測力計及 延長桿、橡膠型測頭被配置用於手機面板觸控力之使用範例。



標準配備

- ES05 測試檯如圖所示運送，並包括以下配件 -
- (1) 內六角扳手組
 - (4) 測力計安裝用姆指型螺絲
 - (1) 資源 CD



誌成貿易股份有限公司



(02)2657-8688



(02)2658-5544

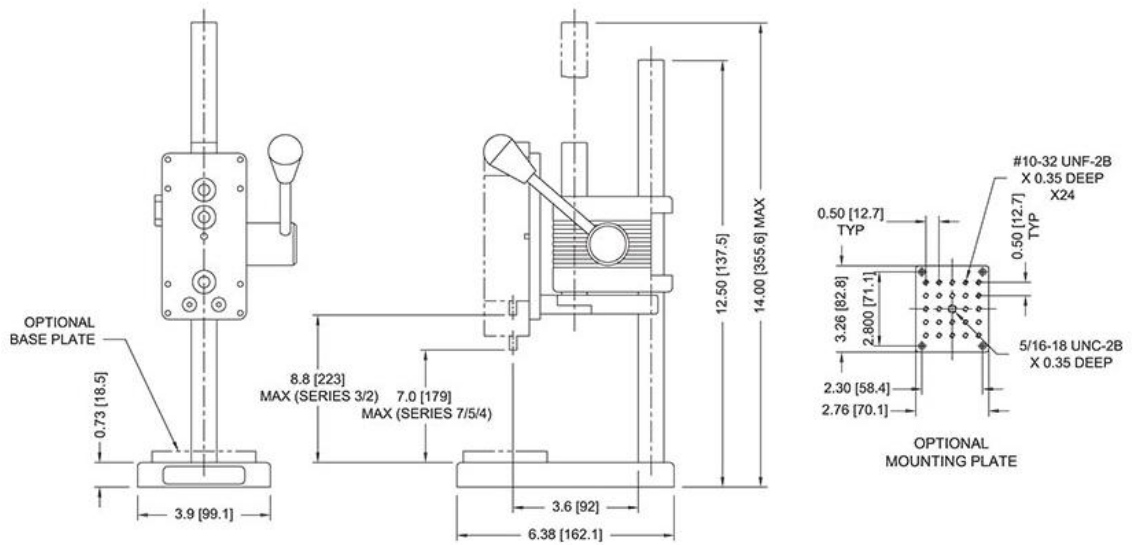


<http://www.jyecheng.com.tw>



jc95095@ms27.hinet.net

尺寸:in(mm)



誌成貿易股份有限公司



(02)2657-8688



(02)2658-5544



<http://www.jyecheng.com.tw>



jc95095@ms27.hinet.net