

槓桿操作的測試台 TSB 100 可用於快速拉拔測試和高達 50 Kgf (500 N) 的拉力或壓力測試。由堅固的加工鋁部件製成，該測試台對於現場環境足夠耐用，或對於實驗室環境來說也夠精確。

規格

測試容量	50 Kgf / 500 N
最大測試行程	3.75" / 95 mm (使用擋塊) 6" / 152 mm (不使用擋塊)
荷重模式	齒條和小齒輪，槓桿可 30° 為增量予以定位
行程速率	76.2 mm / 旋轉一次
重量	5.4 Kg
附屬配件	測力計用安裝板

選購配備

行程顯示器 TSB001	行程: 6" / 150mm, 解析度: 0.0005" / 0.01 mm 採集數據後可 SPC 輸出
臥式安裝套件 TSA002	將 TSB100 改裝成 臥式
行程用限位器 TSB003	測試期間設置行程限位的一對可調式行程擋塊



◀ 數位式行程顯示器



▲ TSB100 搭配 M5 系列測力計，配置用於產品的剝離力之測試範例。

標準配件



- TSB100 測試檯如圖所示運送，並包括以下配件 -
- (1) G1030 5/16-18M to #10-32F 螺紋轉接器
 - (1) 內六角扳手組
 - (4) 測力計安裝用姆指型螺絲
 - (1) 資源 CD

訂購資訊

型號	描述
TSB100	立式手動測試檯/槓桿式操作，測試容量: 50 Kgf / 50 N
TSB001	TSB100 用數位行程顯示器
TSA002	TSB100 用臥式安裝套件
TSB003	TSB100 行程用限位器



誌成貿易股份有限公司



(02)2657-8688



(02)2658-5544

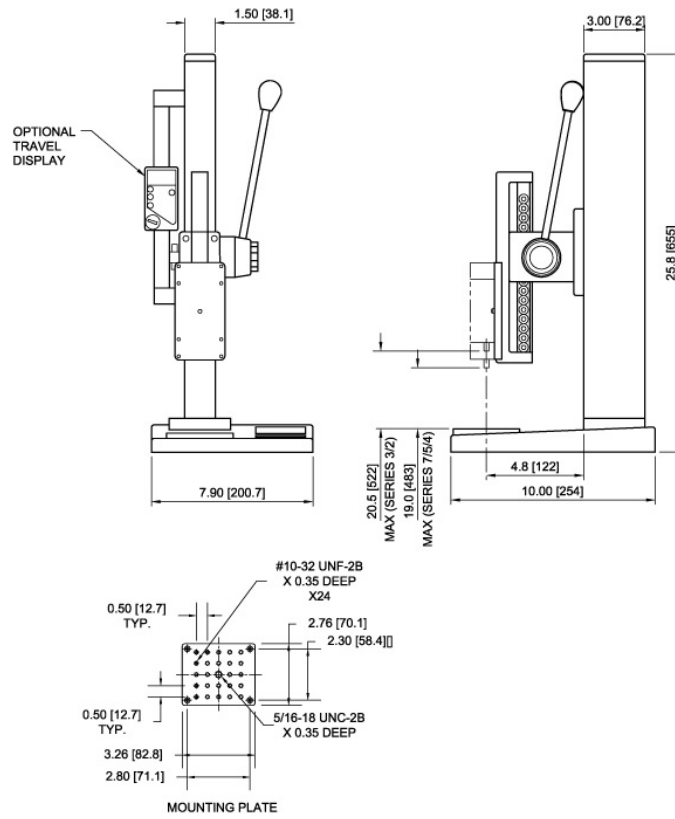


<http://www.jyecheng.com.tw>



jc95095@ms27.hinet.net

尺寸:in(mm)



誌成貿易股份有限公司



(02)2657-8688



(02)2658-5544



<http://www.jyecheng.com.tw>



jc95095@ms27.hinet.net