

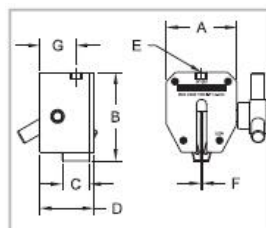
尺寸標示法: in(mm)

拉伸/拉拔類

楔型夾具

耐用型手柄設計用於高達 1,000 Kgf(10 KN)的拉伸試驗要求。自緊式不銹鋼鋸形齒或橡膠夾之爪面~透過彈簧加壓的旋鈕、齒條和小齒輪型式組合成樣品測試機構。夾顎嵌緊在滾軸上，消除了傳統楔形夾中常見的卡滯物理現象。

型號	A	B	C	D	E	F	G
G1061-1	1.95 [49.5]	2.45 [62.2]	0.375 [9.5]	0.95 [24.1]	5/16-18 UNC	0 - 0.25 [0 - 6.4]	0.62 [15.7]
G1061			0.75 [19.1]	1.50 [38.1]	5/16-18 UNC		1.00 [25.4]
G1061-2			1.00 [25.4]	1.75 [44.5]	1/2-20 UNC	0 - 0.20 [0 - 5.1]	1.13 [28.7]
G1061-3							



1

型號	測試容量 Kgf	重量 Kg	夾顎材質/硬度	附屬連接元件
G1061-1	90	0.23	416 SS/55 RC	5/16-18M to #10-32F, #10-32 M/M 螺栓 *
G1061	530	0.36		5/16-18 M/M 螺栓 *
G1061-2	900	0.41	發泡橡膠/A 70	1/2-20M to 5/16-18F, 1/2-20 M/M 螺栓 *
G1061-3	25			5/16-18 M/M 螺栓 *



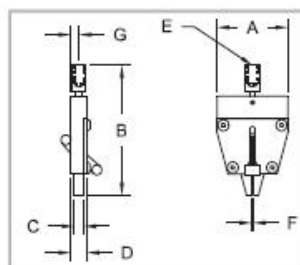
* 含鎖緊螺帽

微小型楔型夾具

適用於一般低拉力測試應用：鋸齒狀、自緊式鋼顎可以用彈簧加載的拉桿輕鬆打開。

型號	測試容量 Kgf	重量 Kg
G1062	50	0.04

A	B	C	D	E	F	G
1.37 [34.8]	2.49 [63.1]	0.19 [4.8]	0.32 [8.1]	#10-32 UNF	0 - 0.09 [0 - 2.3]	0.15 [3.9]



包括一組#10-32 M/M 螺栓與六角螺帽。



誌成貿易股份有限公司



(02)2657-8688



(02)2658-5544


<http://www.jyecheng.com.tw>

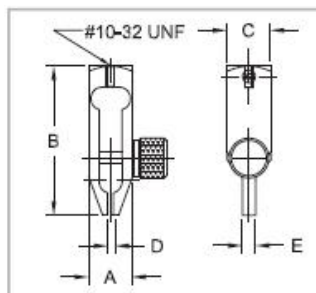
jc95095@ms27.hinet.net

微小型部件用夾具

用於測試小型和難以觸及的電子及機械部件，此型治具廣泛地應用於微薄型材料的測試。

型號	測試容量 Kgf	重量 Kg	A	B	C	D	E
G1003	15	0.02	0.5 [12.7]	1.7 [43.2]	0.5 [12.7]	0-0.07 [0-1.8]	0.15 [3.8]

包括一組 #10-32 M/M 螺栓與六角螺帽。



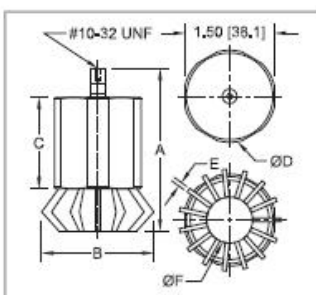
多爪型夾具

用於夾持圓形或奇怪形狀的物品：夾顎透過旋轉殼體予以擴展和收縮。

型號	測試容量 Kgf	重量 Kg
G1056	50	0.14

φA	B	C	φD	E	φF
3.50 [88.9]	2.30 [58.4] MAX	1.63 [41.4]	1.55 [39.4]	0.075 [1.91]	0.40 - 1.25 [10.2 - 31.7]

包括一組 10-32 M/M 螺栓與六角螺帽。



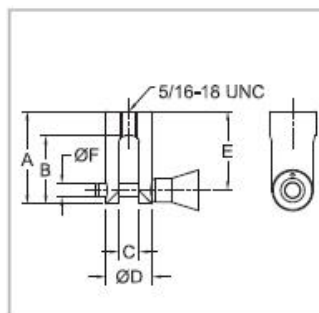
U型鉤夾具

該夾具設計用於工效學評估、彈簧測試以及其他拉力測試應用。

型號	測試容量 Kgf	重量 Kg
G1077	250	0.13

A	B	C	D	E	φF
1.70 [43.2]	1.25 [31.8]	0.38 [9.7]	0.85 [21.6]	1.45 [36.8]	0.25 [6.3]

包括一組 5/16-18M 到 #10-32F 螺牙轉接器，5/16-18 M/M 和 #10-32 M/M 螺栓與六角螺帽。

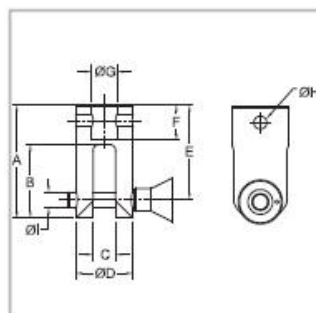


高容量 U 型鉤夾具

此高容量夾具設計用於彈簧測試以及其他拉力測試應用，內建眼尾連接裝置。

型號	測試容量 Kgf	重量 Kg
G1090	900	0.35

A	B	C	φD	E	F	φG	φH
2.77 [70.4]	1.80 [45.7]	0.55 [14.0]	1.40 [35.6]	2.32 [58.9]	0.87 [22.1]	0.63 [15.9]	0.32 [8.0]

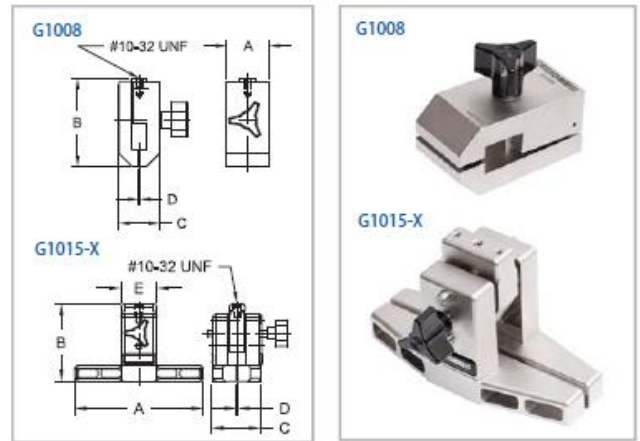


包裝/剝離/摩擦類

薄膜/紙張用夾具

用於夾持薄膜、紙、標籤、包裝和其他薄型材料的拉伸和剝離測試，可調整鋸型齒面的互鎖鉗以夾緊樣品。

型號	測試容量 Kgf	重量 Kg	A	B	C	D
G1008	50	0.14	1.25 [31.8]	2.50 [63.5]	1.2 [30.5]	0 - 0.15 [0 - 3.8]
G1015-1		0.26 [76.2]	3.00 [76.2]			
G1015-2		0.30 [127.0]	5.00 [127.0]	3.00 [76.2]	1.90 [48.3]	0 - 0.50 [0 - 12.7]
G1015-3		0.35 [177.8]	7.00 [177.8]			



包括一組 #10-32 M/M 螺栓與六角螺帽。

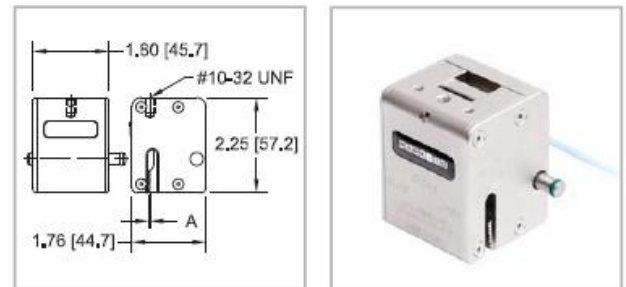
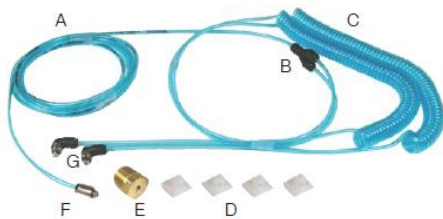
薄膜/紙張用氣動型夾具

全密封、氣動型夾具，用於包裝材料的密封強度測試、各種材料的延伸率測試以及其他拉伸試驗需求，鋸型齒面的互鎖鉗有效地夾持力可達 50 Kgf。握爪內建獨特的集成化款式開/關閉，可快速啣合和鬆開樣品。空氣連接套件 ~ 包括連接兩個夾具所需的管材、配件及隔膜式修理套件皆可單獨選購，請參閱下列明細：

型號	測試容量 Kgf	重量 Kg	氣壓源 PSI(MPa)	氣壓 輸入端	A
G1046	50 at 100 PSI [0.86 MPa]	0.26	125 [0.86]	#10-32 UNF	0 - 0.13 [0 - 3.3]

包括一組 #10-32 M/M 螺栓與六角螺帽，一個備用橡膠內膜 *，一瓶酒精擦拭劑和兩支棉花擦拭棒。

可選購的空氣連接套件包括：



- 空壓管~1/8" OD、1/16 ID、5' 長度 (數量 1)
- 三通接頭 (數量 1)
- 捲管~1/8" OD、1/16" ID、8" 縮回長度 (數量 2)
- 背膠式的固定裝置 (數量 4)
- 直通接頭~#10-32M (數量 1)
- 螺紋連接器~#10-32F 到 1/4" NPT M (數量 1)
- 快速接頭~#10-32M (數量 1)

可選維護套件* 包括：

- 橡膠薄膜 (數量 5)
- 酒精擦拭物 (數量 5)
- 棉花擦拭棒 (數量 12)
- 扳手組

* 驅動活動夾頭的軟性內膜有一定的使用期限，該壽命取決於所使用氣壓源的適當大小和壓縮空氣的品質~它應該沒有雜質、溶劑和油。如果現場條件超出了 Mark-10 的控制範圍，容易造成軟性內膜的毀損。為方便起見，每個新的夾具都有一個備用薄膜和酒精擦拭物。相關修復試劑盒可向代理商洽購。

型號	描述
AC1019	G1046 夾具的空氣連接套件
AC1044*	G1046 夾具的維修套件 *



誌成貿易股份有限公司



(02)2657-8688



(02)2658-5544



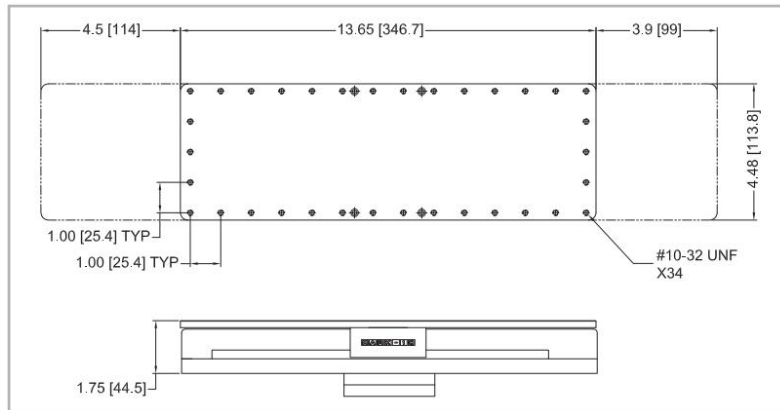
<http://www.jyecheng.com.tw>



jc95095@ms27.hinet.net

90°剝離測試裝置

用於黏著劑、薄膜和各種類型的包裝測試，與測試檯的拉力方向維持在 90°的相對角度。選配的界限開關可在電動測試檯上停止行程及防止介面訊號線斷裂。最大負載值為 2.5 Kgf[25 N]。



◀ G1045-1
選購配備：界限開關

型號	描述
G1045	90°剝離夾具
G1045-1	G1045 用界限開關

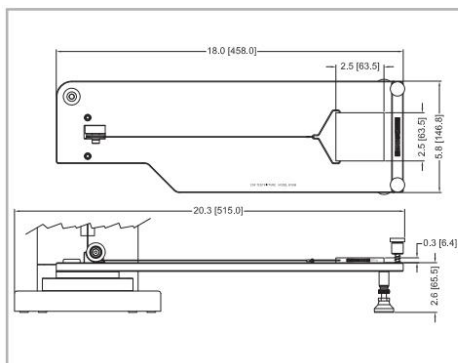
包括要安裝到 ESM303、ESM750、ESM1500(附 AC1055/金屬安裝底板) 和 ES30 等測試檯所需的安裝套件和連接器。建議與電動測試檯一起選購使用。

摩擦係數用測試裝置

G1086 適用於廣泛的材料範圍，符合 ASTM D1894 等相關規範。搭配 M5-2-COF 專用測力計可量測動摩擦/靜摩擦係數。

型號	描述
G1086	摩擦係數用治具

包括要安裝到 ESM303 測試檯所需的安裝套件和連接器。建議與電動測試檯一起選購使用。



折彎配件

用於瓦楞紙板材質使摺彎成90°時所需的彎曲強度測試，符合 TAPPI(美國紙漿與造紙技術協會測試標準) T829 之測試規範:針對瓦楞紙板箱的有效裝配和密封方面進行質量的評估。

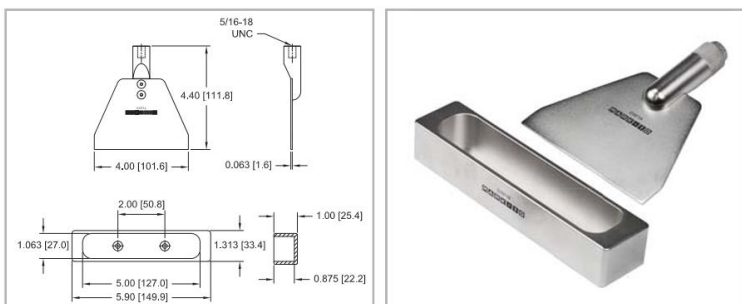
型號	測試容量 Kgf	重量 Kg
G1071	25	上模具:0.67 下模具:0.14

上模具包括一組 5/16-18M 到 #10-32F 螺牙轉接器和 #10-32 M/M 螺栓與六角螺帽。

下模具要安裝到下列測試檯時所需的安裝配件和連接器：

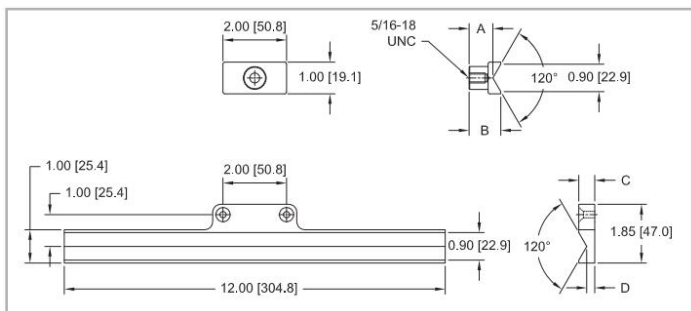
ESM303、ESM750、ESM1500 (附 AC1055/金屬安裝底板)，ES30、TSC1000、TSF、ES10/ES20 (附 AC1060/金屬安裝底板)。

建議搭配電動測試檯以符合 TAPPI T829 之測試速度要求。



開啟力配件

用於確定折疊紙盒沿著壓痕線條折彎(直角或斜角)其盒面時所需之開啟力。



型號	測試容量 Kgf	重量 Kg	A	B	C	D
G1072	25	上模具:0.03 下模具:0.05	0.75 [19.1]	1.00 [25.4]	0.50 [12.7]	0.25 [6.4]

上模具包括一組 5/16-18M 到 #10-32F 螺牙轉接器和 #10-32M/M 螺栓與六角螺帽。

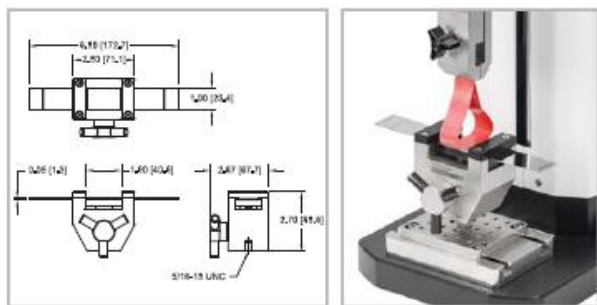
下模具要安裝到下列測試檯時所需的安裝配件和連接器：ESM303、ESM750、ESM1500 (附 AC1055/金屬安裝底板) ES30、TSC1000、TSF、ES10/ES20 (附 AC1060/金屬安裝底板)。建議與電動測試檯一起選購使用。

環狀物固定裝置

設計用於壓感黏著劑的黏性力測試，符合 ASTM D6195 和相關規範。將樣品環狀後加載到測試板上，而環狀物的末尾端通過上夾具 (選購配備: G1008) 予以固定，測試板上提供三個測試指示點，允許在清潔迴圈內執行三次測試。透過控制桿操作的夾具可固定和鬆開測試板。

型號	測試容量 Kgf	重量 Kg	測試條材質
G1098	50	0.5	T304 SS, per ASTM A666

包括一組 #5/16-18 M/M 螺栓與六角螺帽，一片測試版。

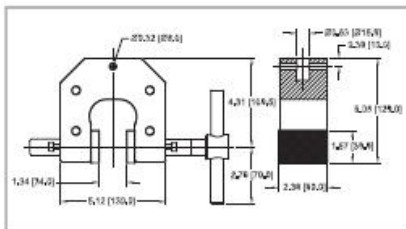


平面鉗式

平面鉗式夾具/大型

適用於一般拉伸和拉拔測試應用，提供一個維持受測樣品在鉗口之間定位一致性的可調式裝置，內建眼尾連接裝置。

型號	測試容量 Kgf	重量 Kg	機體材質	夾顎面材質
G1100	900	2.7	鋁材	硬鋼、58 RC



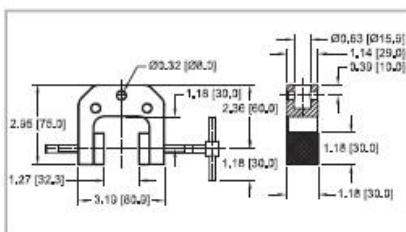
提供延伸式夾顎片:100 mm [3.94 in]/選配，詳細內容請參閱網站。

平面鉗式夾具/中型

適用於一般拉伸和拉拔測試應用，內建眼尾連接裝置。

型號	測試容量 Kgf	重量 Kg	機體材質	夾顎面材質
G1101	100	0.5	鋁材	硬鋼、58 RC

提供延伸式夾顎片:100 mm [3.94 in]、80 mm [3.15 in]、100 mm [3.94 in]/選配，詳細內容請參閱網站。

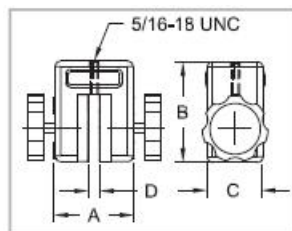


平面鉗式夾具/小型

適用於一般拉伸和拉拔測試應用，緊固的鋸齒形夾爪可以手動地個別定位。

型號	測試容量 Kgf	重量 Kg	A	B	C	D
G1013	100	0.29	1.75 [44.5]	2.25 [57.2]	1.25 [31.8]	0 - 0.25 [0 - 6.3]

包括一組 5/16-18M 到 #10-32F 螺牙轉接器和 #10-32 M/M 螺栓與六角螺帽。

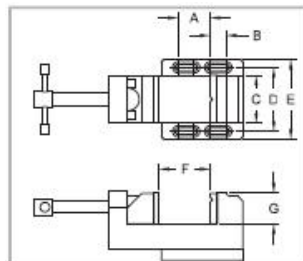


虎鉗式夾具/標準型

通用型虎鉗，適用於各種拉伸和壓縮測試應用。

型號	測試容量 Kgf	重量 Kg
G1074	250	1

A	B	C	D	E	F	G
1.00 [25.4]	0.50 [12.7]	1.50 [38.1]	2.00 [50.8]	2.50 [63.5]	0 - 1.50 [0 - 38.1]	1.00 [25.4]



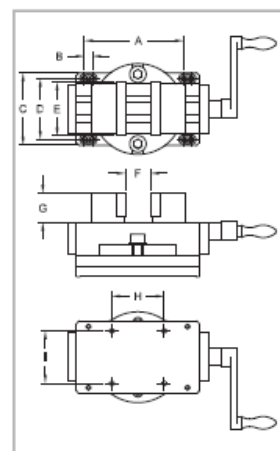
要安裝到下列測試檯時所需的安裝配件和連接器：
ESM303、ESM750、ESM1500（訂購時附有選配的 AC1055 安裝板）。
ES30、TSC1000、TSF、ES10/ES20（訂購時附有選配的 AC1060 安裝板）。



虎鉗式夾具/自動定心型

通用型虎鉗，適用於各種拉伸和壓縮測試應用。自動定心裝置及可更換的夾顎，能夠現場進行修改以提昇樣品夾持特性。

型號	測試容量 Kgf	重量 Kg
G1070	250	2.65



A	B	C	D	E	F	G	H	I
3.78 [96]	0.30 [7.6]	2.76 [70.1]	2.33 [59.2]	2.00 [50.8]	0 - 2.00 [0-50.8]	1.12 [28.5]	2.00 [50.8]	2.00 [50.8]

要安裝到下列測試檯時所需的安裝配件和連接器：
ESM303、ESM750、ESM1500（訂購時附有選配的 AC1055 安裝板）。
ES30、TSC1000、TSF、ES10/ES20（訂購時附有選配的 AC1060 安裝板）。

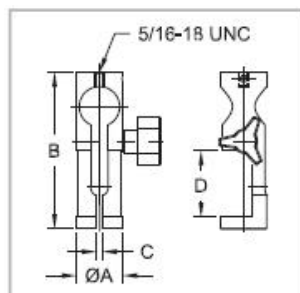
線/繩索/紗線/管狀類

電線端子夾具

用於固定電線端子、電纜、連接器和其他樣品的拉力測試。

型號	測試容量 Kgf	重量 Kg	ϕA	B	C	D
G1001	100	0.29	1.00 [25.4]	3.40 [86.4]	0 - 0.125 [0 - 3.1]	1.45 [36.8]
G1001-1					0.125 - 0.25 [3.1 - 6.3]	
G1001-2					0.25 - 0.375 [6.3 - 9.5]	

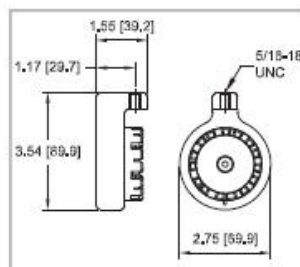
包括一組 5/16-18M 到 #10-32F 螺牙轉接器和 #10-32 M/M 螺栓與六角螺帽。



轉塔式電線端子夾具/小型

用於固定電線端子、電纜、連接器和其他樣品以進行拉力測試。定位轉輪包含不同寬度的溝槽，能容納寬廣範圍的形狀和尺寸之樣品。

型號	測試容量 Kgf	溝槽寬度	重量 Kg
G1076	100	0.01 [0.3]、0.03 [0.7]、0.04 [1.0]、 0.06 [1.5]、0.08 [2.0]、0.09 [2.3]、 0.11 [2.8]、0.12 [3.0]、0.14 [3.5]、 0.15 [3.8]、0.17 [4.3]、0.18 [4.5]、 0.20 [5.1]、0.21 [5.3]、0.23 [5.8]、 0.25 [6.3]	0.45



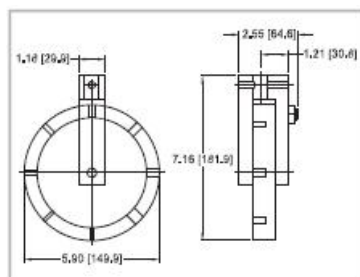
包括一組 5/16-18M 到 #10-32F 螺牙轉接器和 #10-32 M/M 螺栓與六角螺帽。



轉塔式電線端子夾具/大型

用於固定電線端子、電纜、連接器和其他樣品以進行拉力測試。定位轉輪包含不同寬度的溝槽，能容納寬廣範圍的形狀和尺寸之樣品，內建魚眼連接裝置。

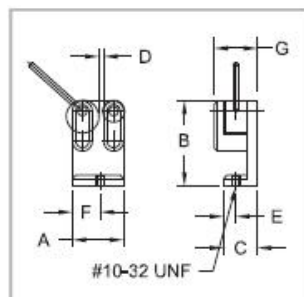
型號	測試容量 Kgf	溝槽寬度	重量 Kg
G1093	900	0.08 [2.0]、0.12 [3.0]、0.16 [4.0]、 0.20 [5.0]、0.24 [6.0]、0.31 [8.0]、 0.39 [10.0]、0.46 [11.8]	2.9



雙凸輪式夾具

用於固定電線、電纜和油管類樣品的末端處以進行拉力測試：高效率的凸輪和便利的側邊溝槽設計，啮合和鬆開樣品時可快速和簡便嵌入。採鋸齒狀鋼質滾軸製作，抓握特性佳。

型號	測試容量 kgf	重量 kg
G1002	100	0.09
G1002-1		0.11



型號	A	B	C	D	E	F	G
G1002	1.18 [30.0]	2.00 [50.8]	0.75 [19.1]	0 - 0.25 [0 - 6.3]	0.25 [6.4]	0.64 [16.5]	1.0 [25.4]
G1002-1	1.30 [33.0]			0 - 0.25 [0 - 6.3]			

包括一組#10-32 M/M 螺栓與六角螺帽。

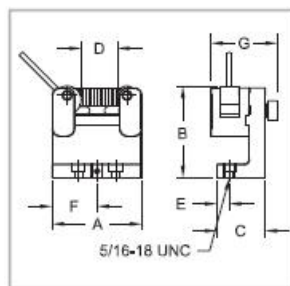
可調整型雙凸輪式夾具

此種凸輪用於固定管狀、電纜和異形樣品的末端處以進行拉力測試應用。用法與G-1002相同，滾軸的定位處可依據應用需要而調整。

型號	測試容量 kgf	重量 kg
G1085	100	0.23

型號	A	B	C	D	E	F	G
G1085	2.40 [61.0]	2.45 [62.2]	1.30 [33.0]	0 - 1.00 [0 - 25.4]	0.34 [8.6]	1.20 [30.5]	1.78 [45.3]

包括一組#5/16-18 M/M 螺栓與六角螺帽。

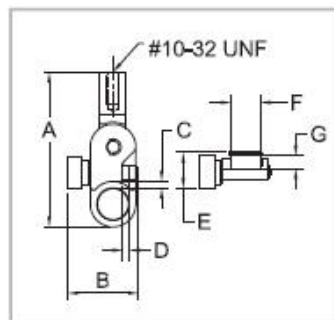


微型系線夾具

用於固定小線徑金屬線和細絲，樣品纏繞繫線柱而剩餘端則由可調整的夾顎予以牢固。旋轉機構可確保樣品在負載下保持直線。

型號	測試容量 Kgf	重量 Kg
G1078	25	0.03

A	B	C	D	E	F	G
2.38 [60.4]	1.09 [27.7]	0.10 [2.5]	0.10 [2.5]	0.10 [2.5]	φ0.45 [11.4]	0.20 [5.1]

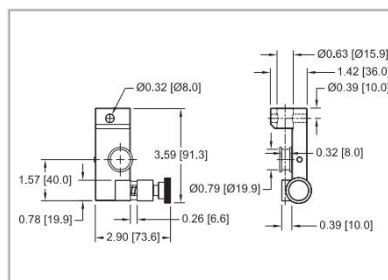


包括一組#10-32 M/M 螺栓與六角螺帽。

線/繩類夾具~中型

針對電線、繩索和紗線拉力測試應用而設計，通過繫繩柱和上覆橡膠夾持面的虎鉗固定樣品的任意端，內建眼尾連接裝置。

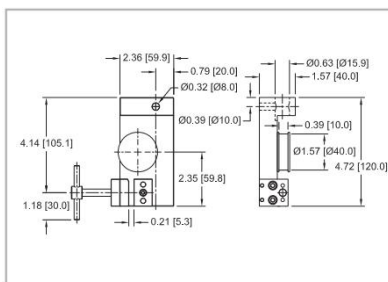
型號	測試容量 Kgf	重量 Kg
G1103	100	0.3



線/繩類夾具~大型

針對電線、繩索和紗線拉力測試應用而設計，通過繫繩柱和虎鉗固定樣品的任意端，內建眼尾連接裝置。

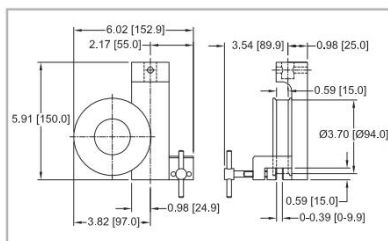
型號	測試容量 Kgf	重量 Kg
G1102	500	0.8



線/繩類夾具~大容量型

應用於大容量電線和拉繩的測試程序，通過繫繩柱和老虎鉗固定樣品的任意端，內建眼尾連接裝置。

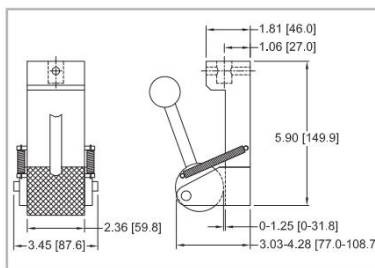
型號	測試容量 Kgf	重量 Kg
G1092	900	2.7



高容量偏心滾輪夾具

具有一個鋸齒形凸輪，可有效地固定電線、塑料、紡織品和其他材料之測試應用，內建眼尾連接裝置。

型號	測試容量 Kgf	重量 Kg
G1094	900	3.4

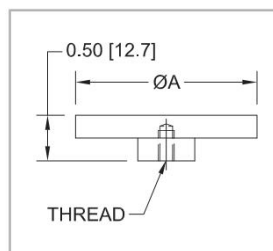


壓縮/迫緊/抗彎類

圓盤型

用於彈簧、泡棉、紙箱、噴霧罐和許多其他產品之壓縮測試

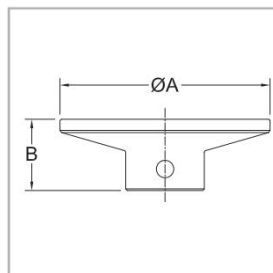
型號	測試容量 Kgf	重量 Kg	φA	螺紋	材質
G1009	100	0.04	2.0 [51.0]	#10-32 UNF	鋁
G1009-1	250	0.12	3.0 [76.2]	5/16-18 UNC	



高容量圓盤型

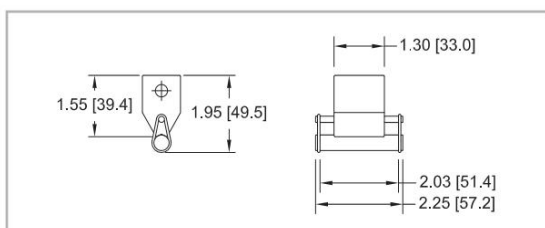
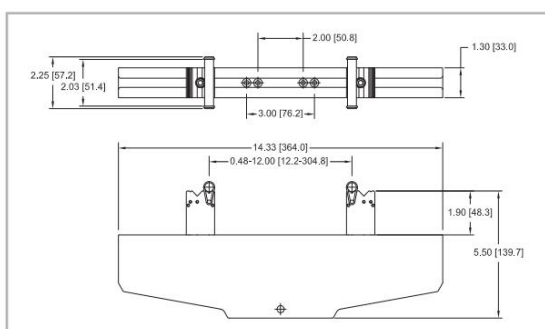
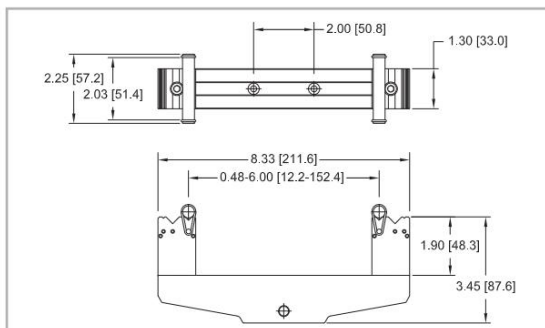
用於壓縮彈簧測試、頂部負載測試以及其他應用，內建魚眼連接裝置。

型號	測試容量 Kgf	重量 Kg	φA	B	材質
G1087	900	0.68	3.78 [96.0]	1.28 [32.5]	303 SS
G1087-1		0.29	2.20 [55.9]	1.18 [30.0]	



三點/四點式 抗彎測試配備

設計用於塑料、金屬、陶瓷、管材和許多其他材料的三點和四點彎曲試驗的彎曲測試治具組:提供兩款尺寸的基座，搭配一個可選配的滾軸直徑的上端測鉗組合而成。



型號	測試容量 Kgf	重量 Kg	基座材質	滑塊材質	滾軸材質	配件
G1095	250	1.3	2024 A1	303 SS	416 SS 硬化鋼	φ 10 mm 滾軸 x 2, 及 O 型環
G1096	1,000	3.2	2024 A1	303 SS		φ 10 mm 滾軸 x 2, 及 O 型環
G1097	1,000	0.2	303 SS	-		φ 10 mm 滾軸 x 1, 及 O 型環

要安裝到下列測試檯時所需的安裝配件和連接器: ESM303、ESM750、ESM1500 (訂購時附有選配的 AC1055 安裝板), ES30、TSC1000、TSF、ES10/ES20 (訂購時附有選配的 AC1060 安裝板)。也可以透過內建的眼尾連接裝置安裝。

選購項目

型號	描述
AC1067	彎曲夾具用滾軸: φ 1 mm, 4 支/ 1 組
AC1067-1	彎曲夾具用滾軸: φ 2 mm, 4 支/ 1 組
AC1067-2	彎曲夾具用滾軸: φ 5 mm, 4 支/ 1 組

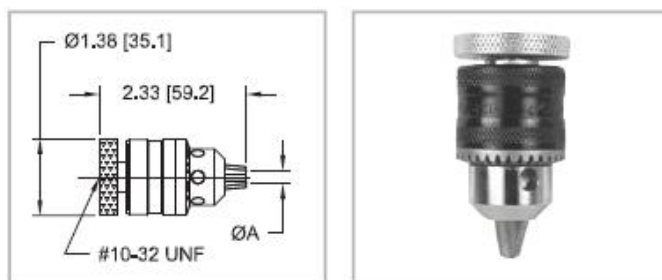


三爪連動式夾具

用於固定圓棒、圓形樣品或夾具。

型號	測試容量 Kgf	重量 Kg	φA
G1010	15	0.16	0.062 - 0.375 [1.6 - 9.5]
G1010-1		0.11	0.028 - 0.250 [0.7 - 6.3]
G1010-2		0.30	0.078 - 0.500 [2.0 - 12.7]

包括一組 #10-32 M/M 螺栓與六角螺帽。

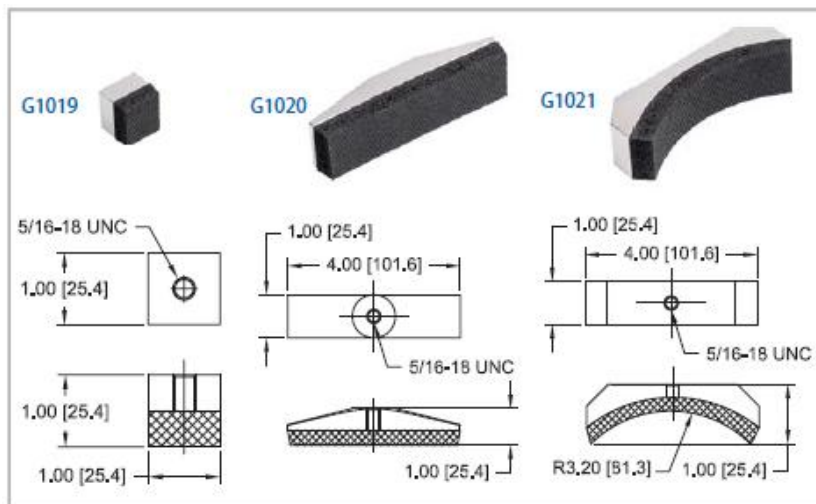


襯墊配件

應用於肌肉力量測試、工作任務要求等方面人體工程學之評估。

型號	測試容量 Kgf	重量 Kg
G1019	250	0.01
G1020	250	0.06
G1021	250	0.11

包括一組 5/16-18M 到 #10-32F 螺牙轉接器和 #10-32 M/M 螺栓與六角螺帽。



橡膠測頭

模擬手指用於測試按鈕、薄膜開關、觸控面板、鍵盤等之觸動力。

型號	測試容量 Kgf	重量 Kg
G1011	25	0.004

包括一組 10-32 M/M 螺栓與六角螺帽。



注射器壓縮用治具

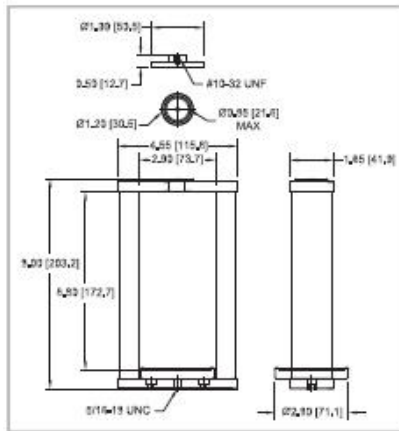
根據 ISO 7886-1 等相關規範:用於測試注射器的柱塞之壓縮力。

組合內容:

1. 固定框架
2. 可替換的插入式套環
3. 托杯
4. G1009 壓縮盤

型號	測試容量 Kgf	重量 Kg
G1089	50	0.86

包括 5/16-18 M/M 螺栓與六角螺帽。



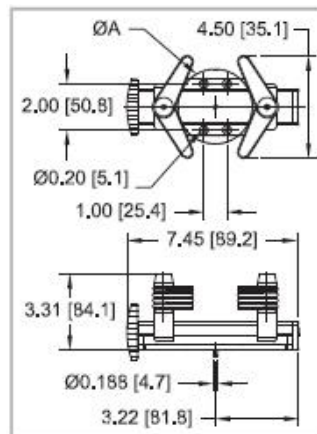
扭力/夾持力

通用型容器夾具

用於閉合扭矩測試應用中夾持瓶子和容器。八個橡膠稜邊夾臂可固定寬廣範圍的形狀和尺寸之樣品，並可以個別的定位在 180° 以內之任一角度。可直接安裝到 TST 扭矩測試檯及多數力量型測試檯和 G1045 90° 剝離夾具上，用於諸如頂部負載測試和 90° 剝離測試的應用。

型號	測試容量 : 扭力	重量 Kg	φ A
G1023	11.3 N.m	0.7	4.80 [122.0] MAX

型號	描述
G1068	G1023 / G1045 夾具安裝至力量型測試檯之連接器



G1023 包括用於 TST 系列測試檯或 G1068 連接器的安裝配件

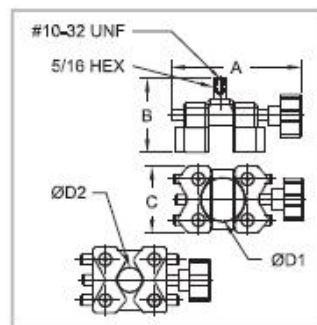
G1068 包括用於 G1023 夾具和以下測試檯的安裝配件: ESM303、ESM750、ESM1500 (訂購時附有選配的 AC1055 安裝板), ES30、TSC1000、TSF、ES10/ES20 (訂購時附有選配的 AC1060 安裝板)。

通用 V 型鉗夾具

夾持圓形物體，鋸齒狀及兩面皆可用的鋁製鉗口可有效地夾持寬廣範圍的形狀和尺寸之樣品。可直接安裝於三爪連動式夾具、測力計和測試檯。

型號	扭力容量 N.m	測試容量 Kgf	重量 Kg
G1053	11.3	50	0.18

A	B	C	φ D1 *	φ D2 *
3.1 [78.7]	2.0 [50.8]	1.6 [40.6]	1.10 - 1.55 [27.9 - 39.4]	0.65 - 1.10 [16.5 - 27.9]



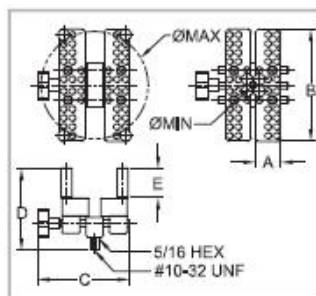
* 夾爪必須反向置換方可從 ØD1 切換到 ØD2 之夾持尺寸。

通用型帽/蓋式夾具

用於固定蓋子、樣品的上緣及其他類似物品的扭矩和拉力測試，也可以手動使用於扭矩測試或安裝到測試檯。

型號	測試容量 Kg/N.m	重量 Kg
G1058	25 / 扭力:11.3 N.m	0.34

A	B	C	D	E	適用範圍: ϕ mm
0.9 [22.9]	3.8 [96.5]	3.2 [81.3]	2.8 [71.1]	1.0 [25.4]	0.20 - 3.50 [5.1 - 89.0]

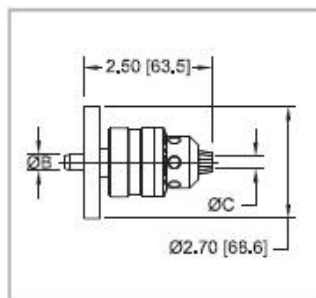


包括一組 10-32 M/M 螺栓與六角螺帽。

三爪連動式夾具

用於固定圓棒、圓形樣品或夾具進行扭力測試。

型號	測試容量 : 扭力	重量 Kg	ϕA	ϕB	ϕC
G1022-1	11.3 N.m	0.23	N/A	0.188 [4.7]	0.028 - 0.250 [0.7 - 6.3]
G1022-2					0.062 - 0.375 [1.6 - 9.5]
G1022-3					0.078 - 0.500 [2 - 12.7]



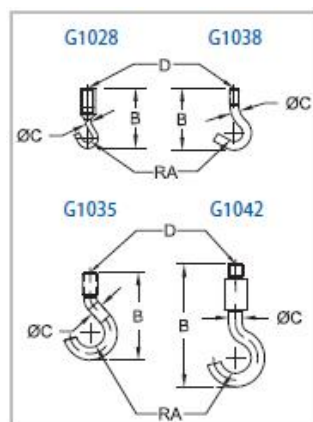
包括用於 TST 系列扭矩測試檯的安裝配件。

基本配件

鉤型測頭

用於各種樣品的拉力測試。

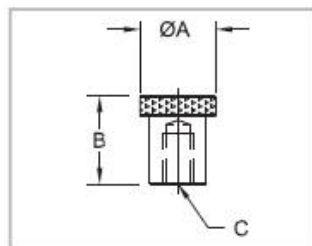
型號	測試容量 Kg	重量 Kg	RA	B	ϕC	D
G1028	10	0.005	0.05 [1.3]	1.00 [25.4]	0.10 [2.5]	#10-32F
G1038	100	0.009	0.20 [5.1]	1.50 [38.1]	0.19 [4.8]	#10-32M
G1035	250	0.023	0.30 [7.6]	1.90 [48.3]	0.28 [7.1]	5/16-18M
G1042	450	0.145	0.5 [12.7]	4.10 [104.1]	0.45 [11.4]	1/20-20M



平頭測頭

用於按鈕、小型彈簧、薄膜開關等的壓縮測試。

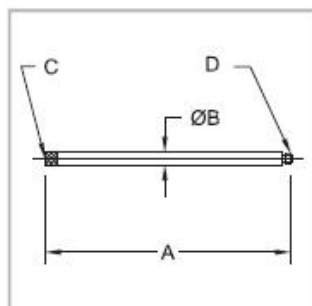
型號	測試容量 Kgf	重量 Kg	ϕA	B	C
G1029	100	0.005	0.5 [12.7]	0.5 [12.7]	#10-32F
G1036	250	0.027	0.75 [19.1]	0.87 [22.1]	5/16-18F



延長桿

用於測力計、夾具和其他附件之間，適用於拉伸和壓縮測試應用。

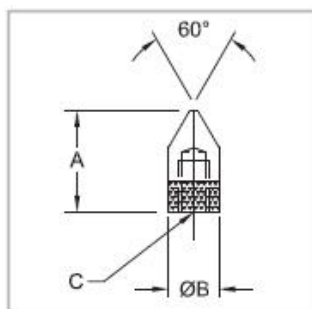
型號	測試容量 Kgf	重量 Kg	A	ϕB	C	D
G1024	100	0.023	5.0 [127.0]	0.25 [6.4]	#10-32F	#10-32M
G1024-1		0.009	2.0 [50.8]			
G1024-2		0.005	1.0 [25.4]			
G1031	250	0.113	5.0 [127.0]	0.50 [12.7]	5/16-18F	5/16-18M
G1031-1		0.045	2.0 [50.8]			
G1031-2		0.113	1.0 [25.4]			



鑿型測頭

用於壓縮測試應用。

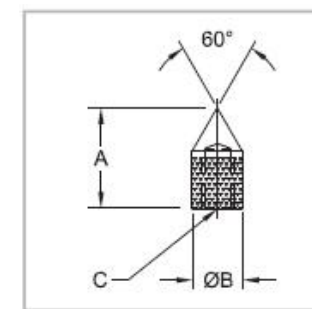
型號	測試容量 Kgf	重量 Kg	A	ϕB	C
G1025	100	0.001	0.50 [12.7]	0.25 [6.4]	#10-32F
G1032	250	0.018	1.00 [25.4]	0.50 [12.7]	5/16-18F



錐型測頭

試用於各種壓縮和穿刺測試應用。

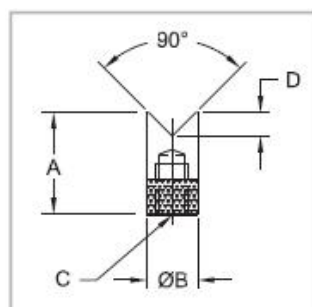
型號	測試容量 Kgf	重量 Kg	A	ϕB	C
G1026	100	0.001	0.50 [12.7]	0.25 [6.4]	#10-32F
G1033	250	0.014	1.00 [25.4]	0.50 [12.7]	5/16-18F



V 型槽測頭

用於圓形或異形樣品的壓縮測試。

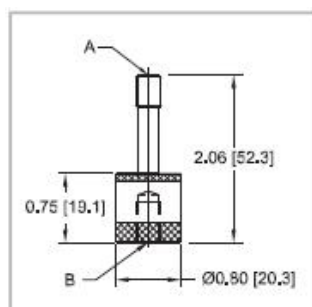
型號	測試容量 Kgf	重量 Kg	A	φB	C	D
G1027	100	0.002	0.50 [12.7]	0.25 [6.4]	#10-32F	0.08 [2.0]
G1034	250	0.018	1.00 [25.4]	0.50 [12.7]	5/16-18F	0.25 [6.4]



旋轉接頭

在夾具和測力計之間使用，以提供旋轉及執行正確的樣品對準動作。

型號	測試容量 Kgf	重量 Kg	A	B
G1018-1	100	0.05	#10-32M	#10-32F
G1018-2	250	0.12	5/16-18M	5/16-18F



螺紋轉接器及聯軸器

用於測力計、荷重傳感器，測試檯、夾具和附件之間，適用於拉伸和壓縮應用。

型號	測試容量 Kgf	長度	螺紋 A	螺紋 B
G1050	46	0.75 [19.1]	#4-40M	#10-32F
G1051		0.55 [14.0]	#4-40M	#10-32M
G1039	91	0.75 [19.1]	#10-32F	#10-32F
G1030		0.50 [12.7]	5/16-18M	#10-32F
G1057		1.00 [25.4]	#10-32F	M6F
G1060		0.50 [12.7]	#10-32M	#10-32M
G1047		0.75 [19.1]	#10-32M	M4F
G1048		0.75 [19.1]	M4M	#10-32F
G1054		0.75 [19.1]	M6M	#10-32F
G1063	227	1.30 [33.0]	#10-32M	5/16-18F
G1067		0.75 [19.1]	#10-32F	1/2-20M
G1040		0.92 [23.4]	5/16-18M	5/16-18M
G1037		1.00 [25.4]	5/16-18F	5/16-18F
G1049		1.25 [31.8]	M6M	5/16-18F
G1059		1.13 [28.7]	5/16-18F	1/2-20F
G1041		1.06 [26.9]	1/2-20M	5/16-18M
G1066	454	0.75 [19.1]	5/16-18F	1/2-20M
G1069		1.25 [31.8]	5/16-18F	1/4-28M
G1091		1.30 [33.0]	1/2-20F	1/2-20F
G1044	454	聯接板 1 / 2-20F：相容於以下測試台~ ESM303、ESM750、ESM1500（訂購時附有選配的 AC1055 安裝板），TSF、TSB100、TSC1000 和 ES10 / ES20（訂購時附有選配的 AC1060 安裝板）。 包括安裝配件：如右圖所示。		

