



測試範圍:1 kgf~250 Kgf、500 Hz 高速採樣率、+/- 0.5% F.S 精度、1/1,000 的解析度，應用於基礎的拉伸和壓縮力測試。

大型背光 LCD 顯示器，動態及峰值兩種量測模式，200 % 過載保護。

基於人體工學設計之鋁質堅固機體結構，能在生產和實驗室環境下操作。可逆轉的顯示幕，讓使用者手持或裝置於測試台都能正向顯示資料值。



◀ 緩衝材料運輸紙箱及選購配件

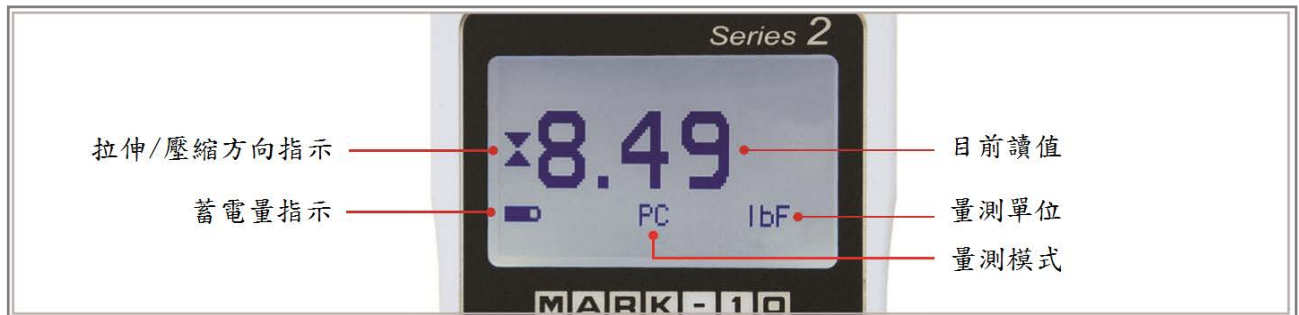


圖例：ES20 測試台和 G1061 楔形夾具

特色

- 拉伸及壓縮峰值的計算
- 三種量測單位可供選擇
- 鋁質堅固機體結構
- 可配置的預設量測單位及模式
- 500 Hz 取樣率
- 可自動調光的大型背光式圖形顯示器
- 可逆轉顯示器

顯示器

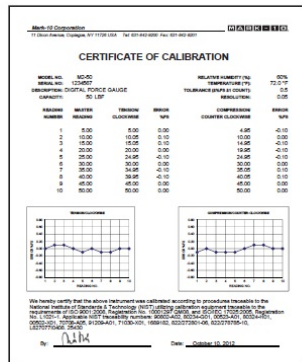




選購項目



收納盒：
軟質硬塑料



精度檢驗證書/NIST：
拉伸/壓縮方向各 10 個校正
數據點



測頭：
可單一或整組選購

規格

精確度	±0.5% F. S(最大標稱值)
取樣率	500 Hz
電源	交流電/可充電式電池，蓄電量指示，電量不足時自動關機
操作時間	背光源開啟/關閉：7 / 24 連續使用小時
過載保護	最大標稱值之 200% (超過 110%時警告顯示)
重量	M2-012 ~ M2-100 : 0.33 kg M2-200 ~ M2-500 : 0.41 kg
標準配備	專屬電源變壓器 / 操作說明書 / 驅動程式光碟 / 品質檢驗證明
使用環境	溫度：5~38°C 濕度：20~90 %RH

容量及解析度

型號	lbf	kgf	N
M2-2	2/0.002	1/0.001	10/0.01
M2-5	5/0.005	2.5/0.002	25/0.02
M2-10	10/0.01	5/0.005	50/0.05
M2-20	20/0.02	10/0.01	100/0.1
M2-50	50/0.05	25/0.02	250/0.2
M2-100	100/0.1	50/0.05	500/0.5
M2-200	200/0.2	100/0.1	1,000/1
M2-500	500/0.5	250/0.2	2,500/2

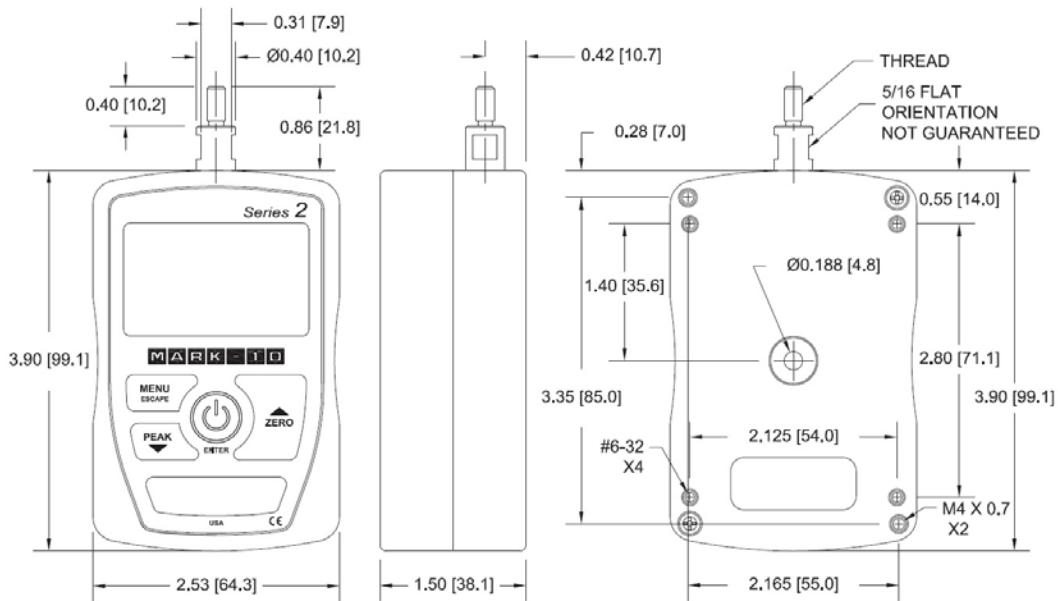


選購資訊

M2-2 ~ M2-100	
G1038	中型掛鈎測頭/#10-32M (須搭配 G1039)
G1039	聯結器/#10-32F/F
G1029	圓盤式測頭/#10-32F
G1026	錐型測頭/#10-32F
G1025	鑿型測頭/#10-32F
G1027	V型槽測頭/#10-32F
G1024	5" 延長桿/#10-32F
23-1031-2	整組套件(G1038 ~ G1024 各1)

M2-200 ~ M2-500	
G1035	大型掛鈎測頭, 5/16-18M (須搭配 G1037)
G1037	聯結器, 5/16-18F/F
G1036	圓盤式測頭, 5/16-18F
G1033	錐型測頭, 5/16-18F
G1032	鑿型測頭, 5/16-18F
G1034	V型槽測頭, 5/16-18F
G1031	5" 延長桿, 5/16-18F
23-1031-3	整組套件(G1035 ~ G1031 各1)

尺寸~in(mm)



型號	螺紋規格
M2-012~M2-100	#10-32M UNF
M2-200~M2-500	5/16-18M UNC

