



◀ 採用獨有的 Plug & Test™ / 即插即測試 技術，適用於 Mark-10 7i/5i/3i 系列顯示器，所有校準和配置數據都保存在傳感器的智能連接器中。



◀ 當完全插入時，Plug & Test™ 連接器鎖定到顯示器中的插座中。按下顯示器殼體上的雙按鈕，可釋放連接器並便於移除。鍍金式之彈簧觸點確保持久和牢靠的連接。

用於瓶蓋、閥門和其他直徑尺寸範圍介於 0.56 ~ 5.7 ” (14 ~ 148 mm) 之間閉合的扭矩測試。機型包括可容易地容納各種形狀和尺寸的移動式夾持桿，而選配的平面式夾鉗、可調整式夾鉗則用於獨特的樣品。扭矩容量：7~1, 150 N.cm。透過獨特的 Plug & Test™ 適配器可兼容於 Mark-10 顯示器（另售）。

規格

精確度	± 0.5% F.S(最大標稱值) + 顯示器
過載防護	MR53-10Z ~ MR53-50Z: 最大標稱值之 300% MR53-12 ~ MR53-100: 最大標稱值之 150%
重量	MR53-10Z ~ MR53-50Z: 1.0 Kg MR53-12 ~ MR53-100: 2.5 Kg



^ R53 系列低容量扭矩傳感器應用於化妝品的封裝測試。



^ R53 系列高容量扭矩傳感器可容納規格較大的樣品，如圖所示，應用於飲料瓶蓋的封裝測試。

選購項目

CT001	平面式夾鉗，適用於 MR53-12 ~ MR53-100
CT003	可調整式夾鉗，適用於 MR53-12 ~ MR53-100



^ CT001/平面式夾鉗 適用於方形或異形樣品的替代夾持方法。

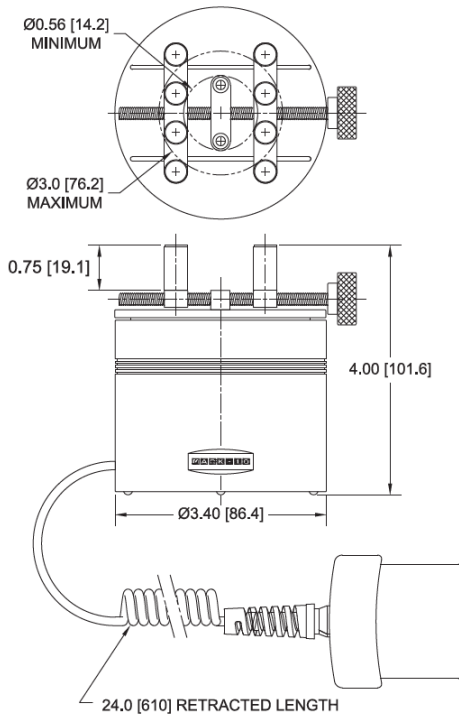


^ CT003/可調整式夾鉗 每個夾鉗有 4 個橡膠稜邊的夾臂，它們可以 45 度的增量單獨重新定位，以適應獨特的樣品。

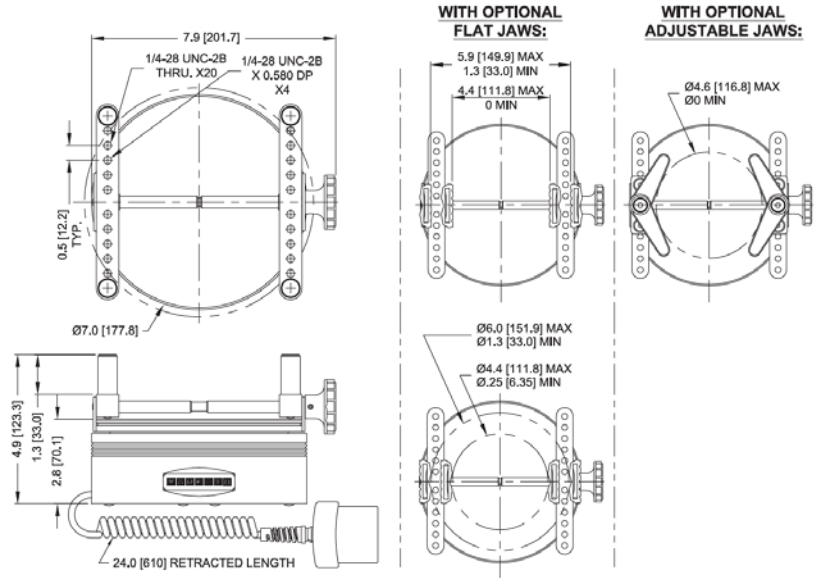


尺寸:in(mm)

MR53-10Z ~ MR53-50Z



MR53-12 - MR53-100



容量/解析度

型號	7i/5i 型顯示器								3i 型顯示器			
	lbf. in	ozf. in	lbf. ft	gf. cm	Kgf. mm	N. mm	N. cm	N. m	lbf. in	ozf. in	Kgf. mm	N. cm
MR53-10Z	-	10/0.01	-	700/0.5	7/0.005	70/0.05	7/0.005	-	-	10/0.01	7/0.005	7/0.005
MR53-20Z	-	20/0.02	-	1,400/1	14/0.01	140/0.1	14/0.01	-	-	20/0.02	14/0.01	14/0.01
MR53-50Z	-	50/0.05	-	3,600/5	36/0.05	350/0.5	35/0.05	-	-	50/0.05	36/0.05	35/0.05
MR53-12	12/0.01	192/0.1	1/0.001	-	-	-	135/0.1	1.35/0.001	12/0.01	192/0.2	-	135/0.1
MR53-50	50/0.05	800/0.5	4/0.005	-	-	-	570/0.5	5.7/0.005	50/0.05	800/1	-	570/0.5
MR53-100	100/0.1	1,600/1	8/0.01	-	-	-	1,150/1	11.5/0.01	100/0.1	1,600/2	-	1,150/1

