

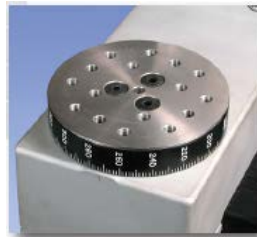
TSTM-DC 是款先進的電動扭矩試驗台，分別提供 11.5 N.m (100 lbf.in) 及 22 N.m(200 lbf.in)的扭矩容量因應市場需求~ 如閉合扭力、扣件、緊固樣品之扭矩測試等。測試支架上之扭矩裝載板附有用於夾具和配件安裝的螺紋孔位，採步進馬達驅動則提供測試過程中無負載下的速度變化，使得測試結果較精確且兼具重覆性。槓桿操作的滑動塊與行程止動塊可快速和有效地嚙合及鬆脫樣品。模組化的機械設計允許測試檯配置於各種場所的應用。

TSTM-DC 的控制功能增加了一些重要的實用性:包括角度的顯示和輸出、可編程角度行程界限、擴展速度範圍、PC 控制、可編程的循環次數、自動返回、過載防護、密碼保護等功能。

規格

測試容量	標準: 11.5 N.m (100 lbf.in) 選購: 22 N.m (200 lbf.in)
速度範圍	標準: 0.01 - 15 RPM (0.05 - 90°/s) 選購: 0.04 - 60 RPM [0.2 - 360°/s] *
速度設定精度	設定值的 ±0.2%, ±0 %負載速度變化
可編程角度界限	± 999,999.9° / ± 2,777.77 轉
旋轉行程精度	±0.7° / 0.02 rev.
旋轉行程重複性	0.1° / 0.01 rev.
旋轉行程解析度	0.1° / 0.01 rev.
操作電源	80 ~ 250 VAC
滑動塊行程速率	26.6 mm (1.047") /槓桿轉速

- * 到達一特定轉速時會有最大扭矩，之後隨著轉速增加扭力開始遞減:
- 30 RPM 時最大扭矩為 = 5.6 Nm (50 lbf.in)
 - 60 RPM 時最大扭矩為 = 2.8 Nm (25 lbf.in)



▲ 旋轉安裝板附有用於配件和夾具安裝的矩陣式螺紋孔位。

特色

- 附工作檯安裝孔位
- 底座可拆卸供客製替代物之安裝
- 裝載板上附 25#10-32 UNF 螺絲孔用於夾具之安裝
- 可編程角度行程界限及顯示

選購項目

- 可升級為 22 N.m (200 lbf.in)
- 可升級到最高速度為 60 RPM
- R50 系列扭矩傳感器
直接安裝於測試檯上，測試容量:7~1,150 N.cm (10 ozf.in ~ 100 lbf.in)
- MR55-200 系列扭矩傳感器
安裝時須搭配轉接器，測試容量: 22 N.m (200 lbf.in)
- 力量/扭矩顯示器
安裝於測試檯上，顯示傳感器所測量之扭矩值，從幾個型號中選擇適當的規格
- 通信電纜及 USB 轉換器



▲ TSTM-DC 立式電動扭矩試驗檯，配置 5i 力量/扭矩顯示器、R50 系列扭矩傳感器、G1023/通用型容器夾具、G1053/V 型鉗夾具應用於瓶蓋扭力之測試範例。



▲ TSTMH-DC 臥式電動扭矩測試檯，配置 5i 力量/扭矩顯示器、R50 系列扭矩傳感器應用於扭力彈簧之測試範例。



控制器特色

■ 電腦控制

提供一個 RS-232 與 PC 通訊埠、及一個命令集，以允許從 PC 端完全控制。PC 控制需要以下附加項目：

- 5i 系列或 7i 系列力量/扭矩顯示器
- 09-1056 序列訊號線
- 09-1162 多功能電纜

■ 數位式角度顯示

旋轉行程以度數或轉數表示，角度的數據 → RS-232 輸出

■ 可編程角度界限

以度數或轉數進行編程：TSTM-DC 可在編程的上下角度界限之間停止或循環。

■ 過載保護

在達到使用者定義的最大標稱值之編程百分比時，啟動保護扭矩傳感器免於過載的動作（需搭配 5i 系列或 7i 系列力量/扭矩顯示器和 09-1162 多功能電纜）。

■ 自動返回

扭力測試檯旋轉到角度界限點或扭矩值設定點時停止（需搭配 5i 系列或 7i 系列力量/扭矩顯示器和 09-1162 多功能電纜），然後以全速返回到反向的角度界限點或扭矩值設定點。

■ 循環/停留時間

扭力測試檯在角度界限點或扭矩值設定點之間來回作動，最多可配置 100,000 個循環次數。在上、下限的可編程停留時間(可個別設置)允許設置長達 10,000 秒。CW/正轉、CCW/逆轉的速度也可以個別編程。

■ 可編程按鍵功能

可編程 CW/正轉 和 CCW/逆轉 按鍵的功能 - 連續作動、瞬間作動或自動。

■ 個別的速度

個別地配置 CW/正轉 和 CCW/逆轉 方向的速度。

■ 可選擇速度測量單位別 (RPM 和 °/s)

■ 密碼保護

防止未經授權的更改測試參數。

訂購資訊

型號	描述
TSTM-DC	立式電動扭力測試檯
TSTMH-DC	臥式電動扭力測試檯
SP-2496 *	測試容量: 22.0 N.m (200lbf.in)
SP-2624 *	速度範圍: 60 RPM...最大
09-1162	多功能電纜, 7i/5i 力量/扭矩顯示器 → DC 控制器
09-1056	序列訊號線, DC 控制器 → PC
RUS100	訊號轉換器, RS-232 → USB
AC1016	轉接器, 將 MR55-200 安裝至測試檯

* 此兩項功能不能同時選購

標準配件



TSTM-DC/TSTMH-DC 測試檯如圖所示運送，並包括以下配件 ~

- (1) DC 控制器
- (1) 控制器用連接電纜
- (1) 顯示器安裝套件
- (1) 譯碼器用電纜
- (1) 邊框蓋及安裝套件
- (1) 內六角扳手組
- (4) 顯示器安裝螺絲
- (1) 電源線
- (1) 資源 CD
- (1) TSTM-DC 用底板
- (2) TSTMH-DC 用腳架
- (1) TSTMH-DC 用邊框蓋及安裝套件



誌成貿易股份有限公司



(02)2657-8688



(02)2658-5544



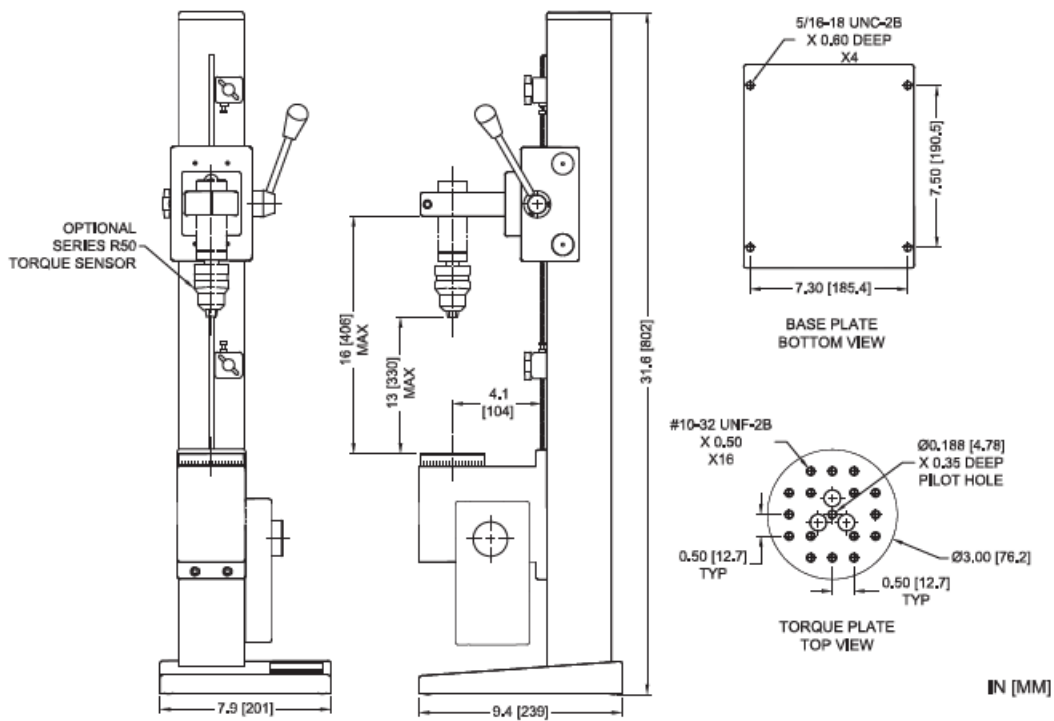
<http://www.jyecheng.com.tw>



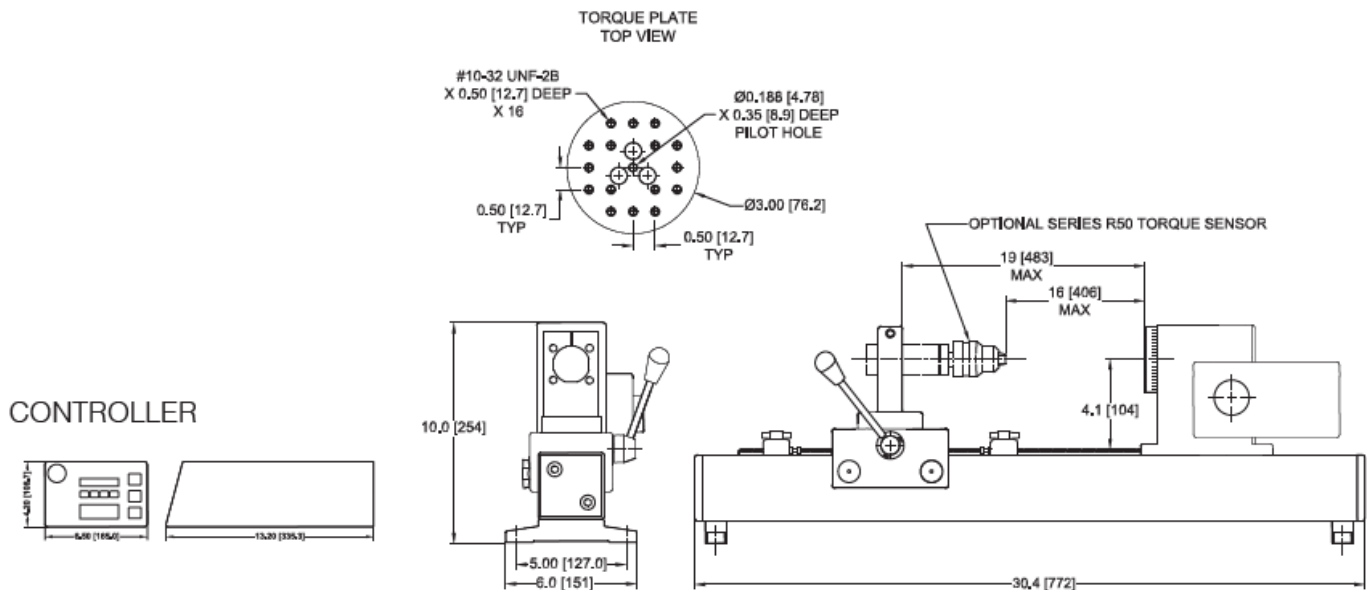
jc95095@ms27.hinet.net

尺寸:in(mm)

TSTM-DC



TSTMH-DC



誌成貿易股份有限公司



(02)2657-8688



(02)2658-5544



<http://www.jyecheng.com.tw>



jc95095@ms27.hinet.net