

TST 扭力測試檯適用於各種扭矩測試應用，包括瓶罐容器類的閉合扭矩測試、扣件類之扭矩測試等測試容量可達 1.15 Kgf.m(11.3 N.m)。平滑的手輪操作確保易於使用，帶有行程擋塊的槓桿式滑塊可快速地接合和拆卸樣品。

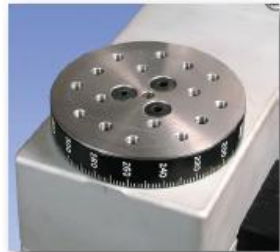
機體結構包含一個扭矩加載板，配置有矩陣式螺紋孔位(可用於配件和夾具安裝)及旋轉角度指示器。TST 的多功能模組化設計允許它配置用於各種扭矩傳感器和夾具，另可選購水平方向操作時的金屬腳架，讓本測試檯因應需求可採立式/臥式兩用。

規格

扭力測試容量	1.15 Kgf.m / 11.3 N.m
最大角度行程	無限制
角速度	12° / 每轉
角度刻度盤之解析度	2°
滑動塊最大行程	394 mm / 15.5" (可加裝機柱延伸架)
滑動塊行程速率	26.6 mm/ 1.047" / 槓桿轉速
重量	TST: 15 Kg、TSTH: 12.3 Kg



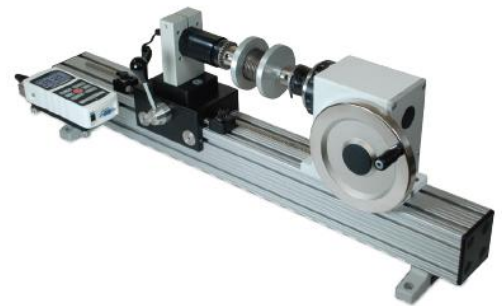
» 扭矩載板附有用於配件和夾具安裝的矩陣式螺紋孔位



選購配備

角度顯示器 TST001	堅固的鋁質外殼，背光顯示 CW/正轉或 CCW/逆轉之角度值，解析度：0.1°、精確度：±0.7°。三組安裝孔位允許顯示器垂直或水平安裝於測試檯之機身，也可以沿機柱重新定位。
R50 系列 扭矩傳感器	直接安裝於測試檯上，6 個容量供選擇： 7 ~1,150 N.cm (10 ~ 100 lbf. in)
荷重/扭力顯示器	顯示扭矩傳感器的讀數，包括數據輸出、平均值、設定點...等功能。提供專業級、高階級二種款式。
TT03 系列 扭力計	扭矩傳感器、顯示器一體型，6 個容量供選擇： 7 ~1,150 N.cm (10 ~ 100 lbf. in)

▲ TST/立式手動扭力測試檯搭配 M5i 型顯示器及 R50 系列扭矩傳感器 之使用範例。



▲ TSTH/臥式手動扭力測試檯 搭配 M5i 型顯示器及 R50 系列扭矩傳感器 之使用範例。

» 數字角度顯示



誌成貿易股份有限公司



(02)2657-8688



(02)2658-5544



<http://www.jyecheng.com.tw>



[jc95095@ms27.hinet.net](mailto:jc95095@ms27.hinet.net)

標準配件

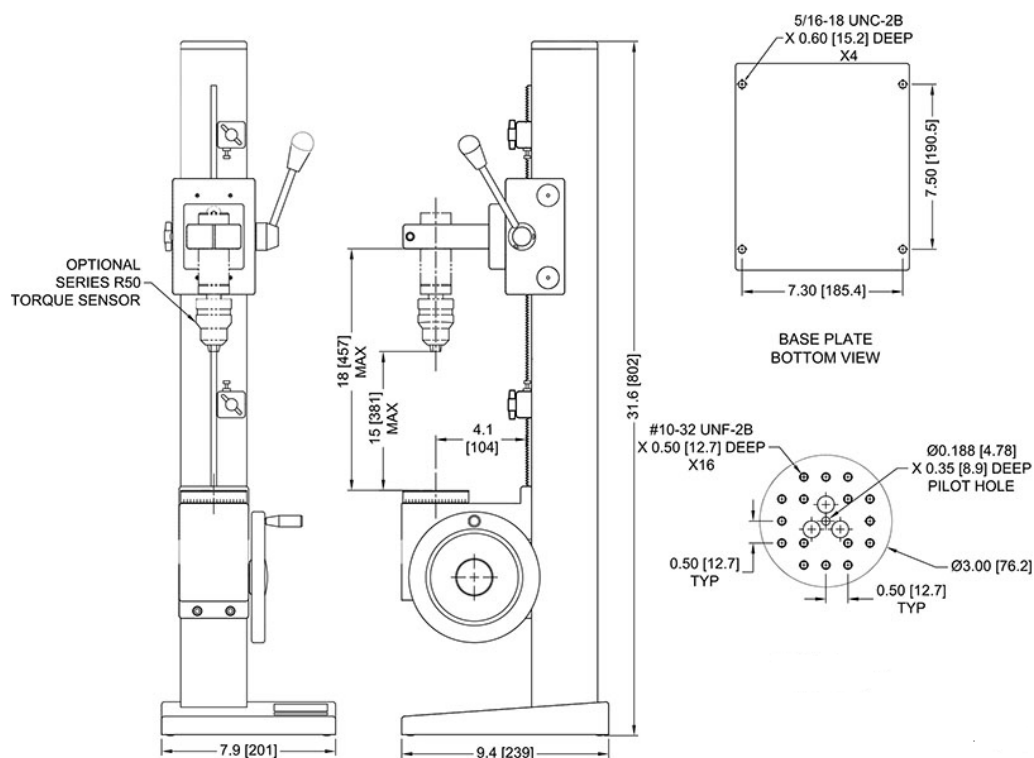
TST 及 TSTH 測試檯如圖所示運送，並包括以下配件

- (1) 內六角扳手組
- (1) 顯示器安裝套件
- (1) 邊框蓋及安裝套件
- (4) 顯示器安裝螺絲
- (1) 資源 CD
- (1) TST 用底板
- (2) TSTH 用腳架
- (1) TSTH 用邊框蓋及安裝套件



尺寸:in(mm)

TST



誌成貿易股份有限公司



(02)2657-8688



(02)2658-5544

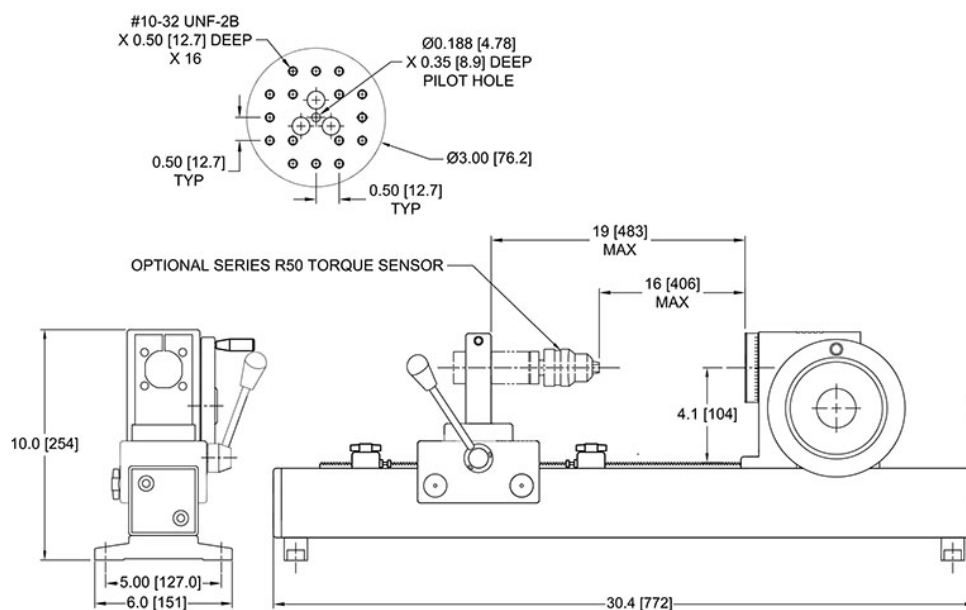


<http://www.jyecheng.com.tw>



[jc95095@ms27.hinet.net](mailto:jc95095@ms27.hinet.net)

TSTH



訂購資訊

型號	描述
TST	立式手動扭力測試檯/側置手輪式操作，測試容量：1.15 Kgf.m / 11.3 N.m
TSTH	臥式手動扭力測試檯/側置手輪式操作，測試容量：1.15 Kgf.m / 11.3 N.m
TST001	TST/TSTH 系列測試檯用數字角度顯示器



誌成貿易股份有限公司



(02)2657-8688



(02)2658-5544



<http://www.jyecheng.com.tw>



[jc95095@ms27.hinet.net](mailto:jc95095@ms27.hinet.net)