

特色

- USB 介面
- 總扭矩範圍：0.01 - 5.0 Nm
- 針對最終的扭力/角度進行精確的量測：
 - 內建應變計的旋轉式扭力傳感器集成在鑽頭夾頭上
 - 旋轉部件的扭力量測透過 24 位元 A/D 轉換器進行解析
 - 從傳感器到固定部件的非接觸式數位信號傳輸
 - 直接在鑽頭夾頭處進行 0.1 度分辨率的角度測量
- 搭配無刷直流馬達組裝技術
- 可設定扭力、角度檢測範圍執行結果值的判讀
- 鋁製外殼
- 內建所有控制選項
- 符合工業 4.0 標準
- 精確及高效率的量測



內部結構



帶行星式齒輪箱的直流無刷馬達驅動器

旋轉式扭力/角度傳感器

產品型號	型式	扭力範圍 cN.m	精度 % F.S.	介面	轉速範圍	驅動軸
01-01-00264-01	ng-TDH10-hu	1 ~ 10	0.5	USB	100 ~ 1000	4 mm 半圓
01-01-00266-01	ng-TDH20-hu	2 ~ 20	0.5	USB	100 ~ 1000	4 mm 半圓
01-01-00311-01	ng-TDH50-hu	5 ~ 50	0.5	USB	100 ~ 1300	4 mm 半圓
01-01-00268-01	ng-TDH100-hu	10 ~ 100	0.5	USB	100 ~ 1300	4 mm 半圓
01-01-00278-01	ng-TDH200-xu	20 ~ 200	0.5	USB	100 ~ 800	1/4" 六角形
01-01-00271-01	ng-TDH400-xu	40 ~ 400	0.5	USB	100 ~ 800	1/4" 六角形
01-01-00272-01	ng-TDH500-xu	50 ~ 500	0.5	USB	100 ~ 600	1/4" 六角形



量測及分析用軟體/ n-quirer TD

n-quirer TD 是專為 ng-TDH 和 ng-TDS 扭力起子設計之軟體。它提供參數、程序管理，圖形視覺化和螺絲驅動過程數據的記錄。

連接微傳感器扭力起子後，通過顯示標題行中的類型、序號別和扭矩範圍來識別系統。扭力傳感器的軟體版本顯示在底部。

對 PC 系統的要求：

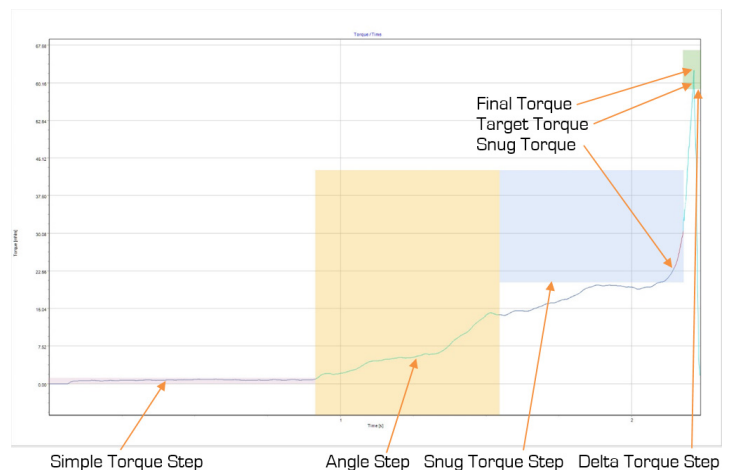
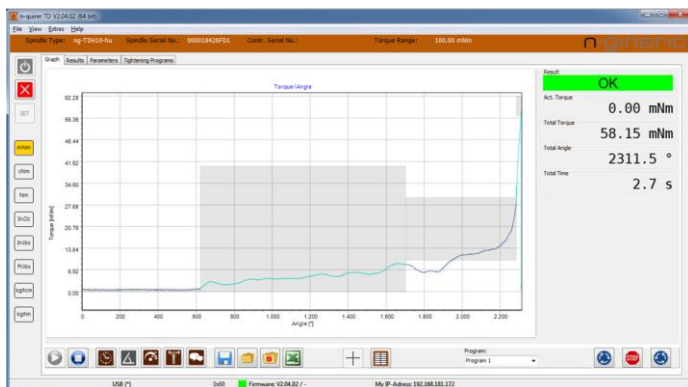
- 操作系統 Win 7 / Win 8/8.1 或 Win 10
- 螢幕解析度至少為 1366 x 768 畫素
- Microsoft Excel 2007 版或更高版本或兼容的套裝版 Office

- 扭力起子的參數和程序管理
- 圖形過程視覺化和記錄
- 全程數據自動記錄
- Excel 導出 SPC 功能



設定扭力、角度相關參數可在螺絲擰緊過程中檢測及執行適緊之扭矩。

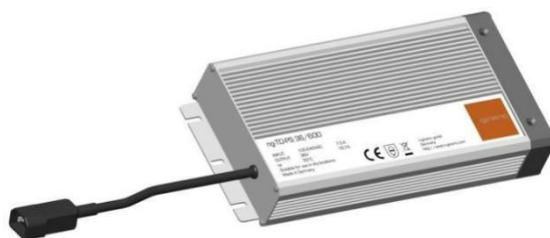
根據適緊扭矩的不同，可以向螺紋接觸面施加額外的恆定或比例性的扭力，實現可重複的鎖附力。



電源裝置



產品型號	型式	規格	適用機型
01-91-00006-01	ng-TD-PS-24-80	24V 80VA	01-01-00264-01
			01-01-00266-01



產品型號	型式	規格	適用機型
01-91-00004-01	ng-TD-PS-36-600	36V 600VA	01-01-00311-01
			01-01-00268-01
			01-01-00278-01
			01-01-00271-01
			01-01-00272-01

專屬電纜

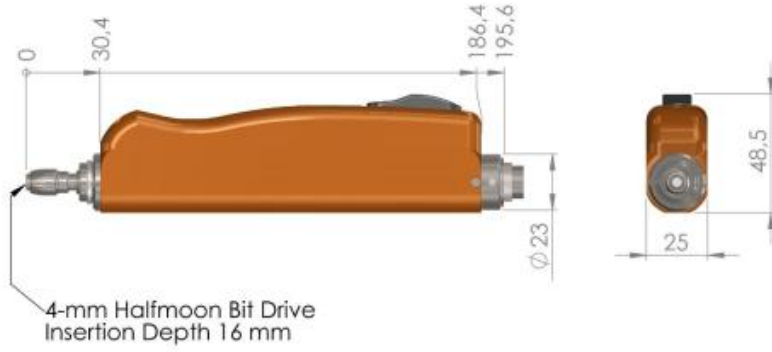


產品型號	型式	規格	適用機型
01-90-00014-01	ng-TD-Cable-3 m	3 m	01-01-00264-01
			01-01-00266-01
			01-01-00311-01
			01-01-00268-01
			01-01-00278-01
			01-01-00271-01
			01-01-00272-01

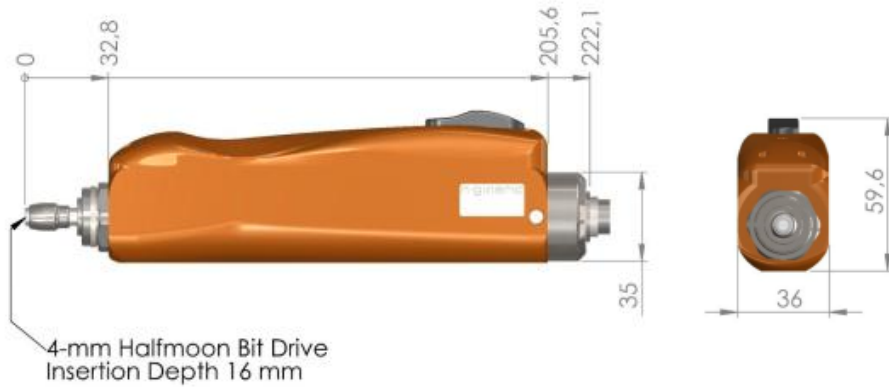


外觀尺寸(mm):

ng-TDH10-hu
ng-TDH20-hu



ng-TDH50-hu
ng-TDH100-hu



ng-TDH200-xu
ng-TDH400-xu
ng-TDH500-xu

