

特色 類比 + 數位介面

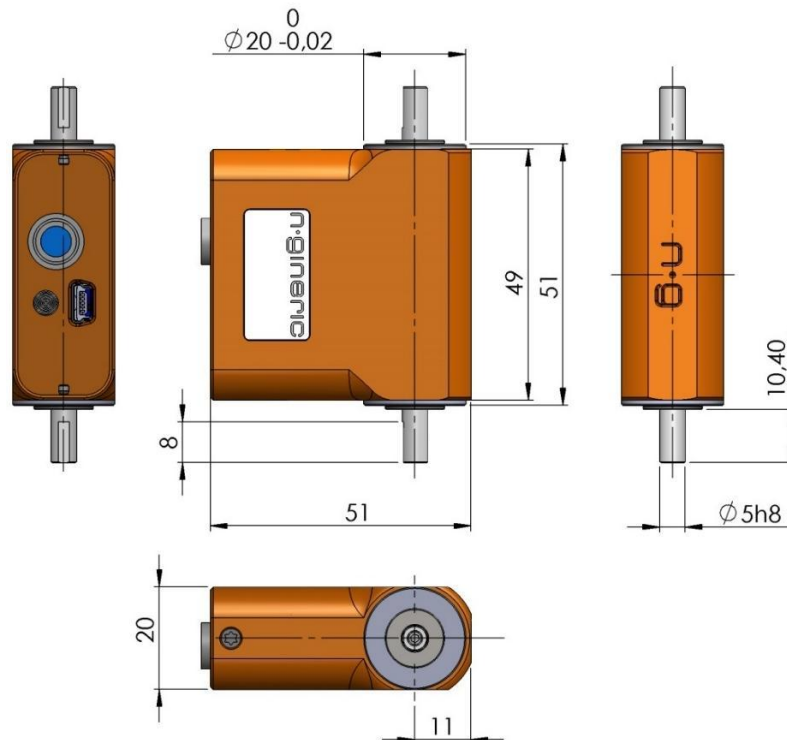
- 內置高精度應變計的扭力傳感器
- 非接觸量測模式和信號傳輸系統
- 高解析度增量編碼器 (二通道式 TTL 電平信號)
- 體積輕巧
- 機械過載保護離合器 (適用於測試容量 200 cN.m 以下之傳感器)
- 校準數據存儲在傳感器存儲器中
- 扭力類比輸出信號選項：
 - 0 ~ 5 V，零點：2.5 V
 - 0 ~ 10 V，零點：5 V
- 電源 12 V DC +/- 5%，150 mA
- USB 介面
- 扭力操控視窗



產品型號	型式	扭力範圍 cN.m	精度 %F.S	介面	機械過載保護 離合器	驅動軸
01-01-00051-01	ng-TTR10-ca	+/- 10	0.2	USB + analog	✓	5 mm 圓軸
01-01-00052-01	ng-TTR20-ca	+/- 20	0.2	USB + analog	✓	5 mm 圓軸

- 編碼器解析度： 0.1 度
- 編碼器精度： 0.5 度
- 最大轉速： 5,000 rpm
- 操作環境： 0 ~ 40 °C

尺寸(mm)



配件

傳感器安裝用總成



產品型號	01-01-00163-01	ϕ 19 mm
	01-01-00226-01	ϕ 20 mm

