

特色

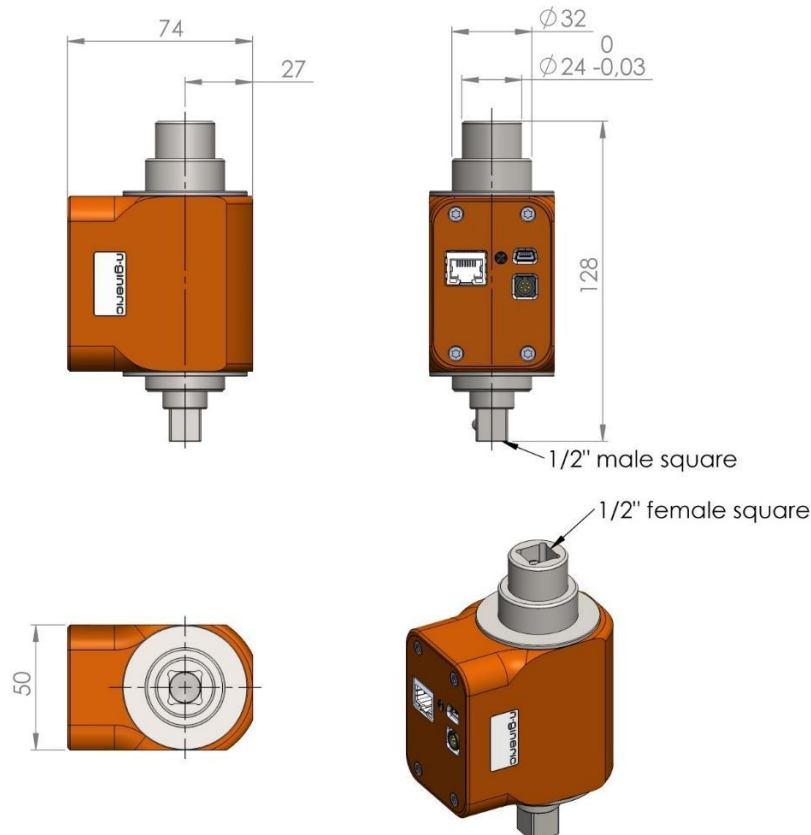
- 內置高精度應變計的扭力傳感器
- 非接觸量測模式和信號傳輸系統
- 高解析度增量編碼器 (0.1 度)
- 體積輕巧
- USB 介面
- 乙太網路介面
- 原廠專屬介面
- 扭力操控視窗
- 機械過載保護離合器 (適用於測試容量 200 cN.m 以下之傳感器)
- 標準 USB 和乙太網連接埠



產品型號	型式	扭力範圍 N.m	精度 % F.S.	介面	機械過載保護 離合器	驅動軸
01-01-00149-01	ng-TTR10000-qi	+/- 100	0.1	智能型	-	1/2" 方形
01-01-00189-01	ng-TTR20000-qi	+/- 200	0.1	智能型	-	1/2" 方形

- 編碼器解析度: 0.1 度
- 最大轉速: 5,000 rpm
- 編碼器精度: 0.5 度
- 操作環境: 0 ~ 40 °C

尺寸(mm)



配件

傳感器用掣動裝置



產品型號	01-92-00037-01	適用驅動軸: 3/8 ” 六角形
	01-92-00036-01	適用驅動軸: 1/2 ” 六角形

傳感器安裝用總成



產品型號	01-01-00163-01	φ 19 mm
	01-01-00226-01	φ 20 mm

