

## 特色

- 內置高精度應變計的扭力傳感器
- 非接觸量測模式和信號傳輸系統
- 高解析度增量編碼器 (0.1 度)
- 體積輕巧
- USB 介面
- 乙太網路介面
- 原廠專屬介面
- 扭力操控視窗
- 機械過載保護離合器 (適用於測試容量 200 cN.m 以下之傳感器)
- 標準 USB 和乙太網連接埠



產品型號	型式	扭力範圍 N.m	精度 % F.S.	介面	機械過載保護 離合器	驅動軸
01-01-00151-01	ng-TTR50000-qi	+/- 500	0.1	智能型	-	3/4" 方形
01-01-00200-01	ng-TTR100000-qi	+/- 1000	0.2	智能型	-	1" 方形

- 編碼器解析度: 0.1 度
- 編碼器精度: 0.5 度
- 最大轉速: 5,000 rpm
- 操作環境: 0 ~ 40 °C

## 配件

傳感器安裝用總成

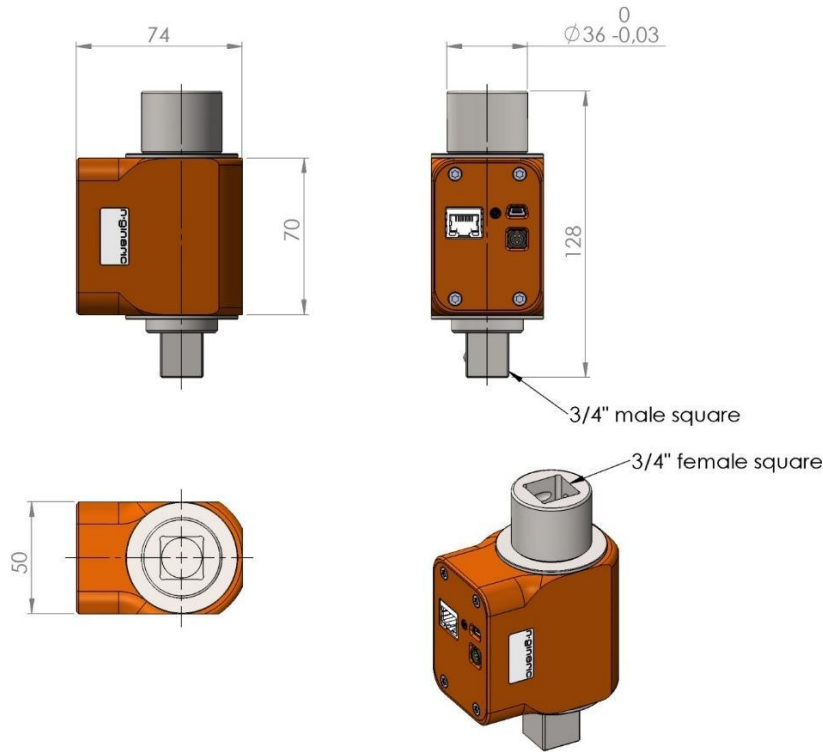


產品型號		
01-01-00163-01		φ 19 mm
01-01-00226-01		φ 20 mm



尺寸(mm)

ng-TTR50000-qi



ng-TTR100000-qi

