

特色

- 內置高精度應變計的扭力傳感器
- 非接觸量測模式和信號傳輸系統
- 高解析度增量編碼器 (0.1 度)
- 體積輕巧
- USB 介面
- 乙太網路介面
- 原廠專屬介面
- 扭力操控視窗
- 機械過載保護離合器 (適用於測試容量 200 cN.m 以下之傳感器)
- 標準 USB 和乙太網連接埠

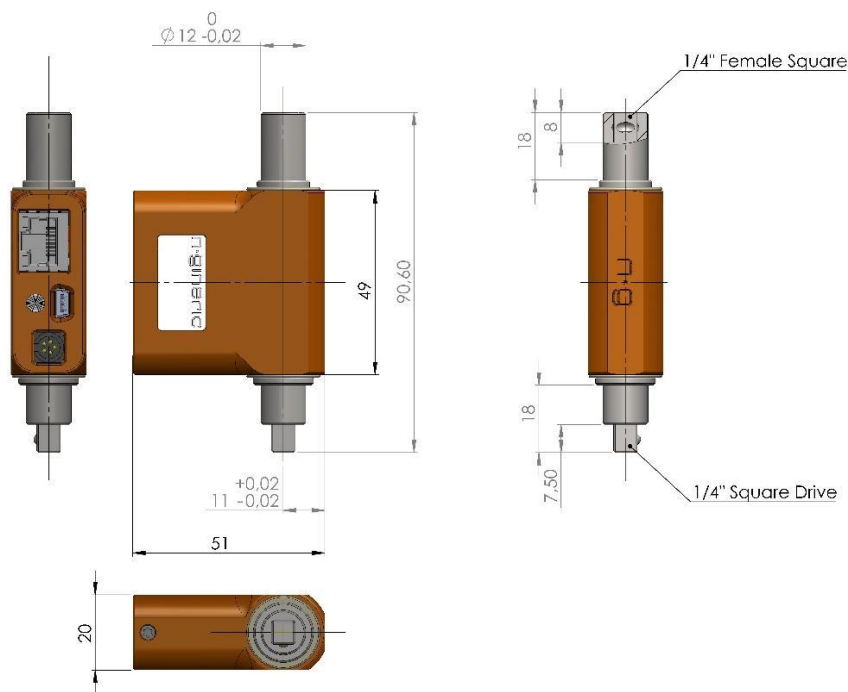


產品型號	型式	扭力範圍 N.m	精度 % F.S.	介面	機械過載保護 離合器	驅動軸
01-01-00407-01	ng-TTR500-qi	+/- 5	0.1	智能型	-	1/4" 方形
01-01-00249-01	ng-TTR2000-qi	+/- 20	0.1	智能型	-	1/4" 方形
01-01-00073-01	ng-TTR5000-qi	+/- 50	0.1	智能型	-	3/8" 方形

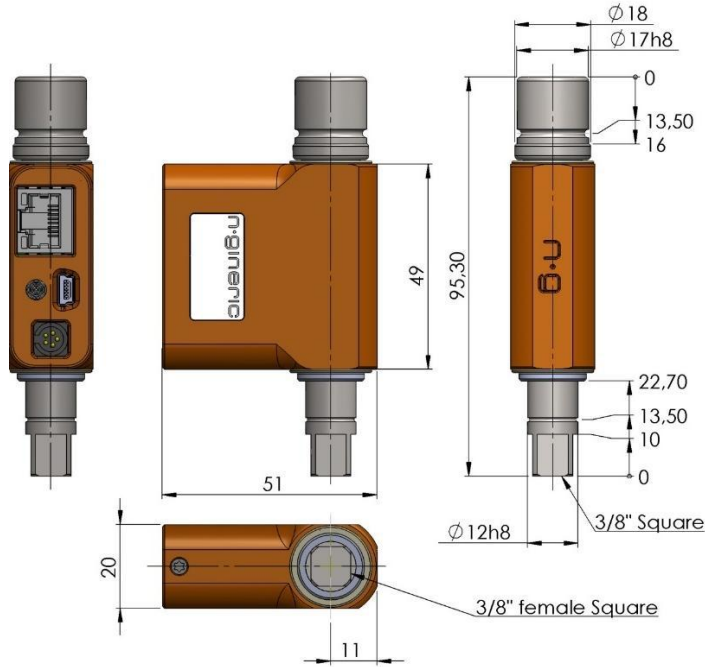
- 編碼器解析度: 0.1 度
- 編碼器精度: 0.5 度
- 最大轉速: 5,000 rpm
- 操作環境: 0 ~ 40 °C

尺寸(mm)

ng-TTR500-qi
ng-TTR2000-qi

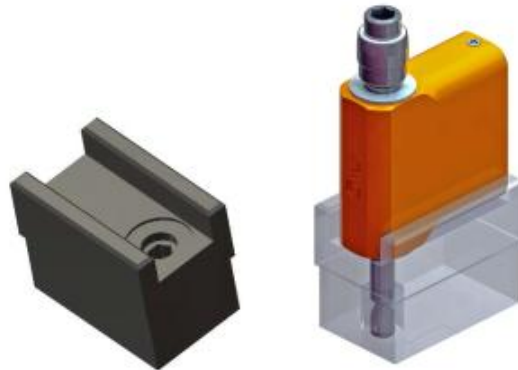


ng-TTR5000-qi



配件

傳感器用掣動裝置



產品型號	01-92-00016-01	適用驅動軸: 1/4" 六角形
------	----------------	-----------------



產品型號	01-92-00037-01	適用驅動軸: 3/8" 六角形
------	----------------	-----------------



誌成貿易股份有限公司



(02)2657-8688



(02)2658-5544



<http://www.jyecheng.com.tw>



jc95095@ms27.hinet.net

傳感器安裝用總成



產品型號	01-01-00163-01	ϕ 19 mm
	01-01-00226-01	ϕ 20 mm

